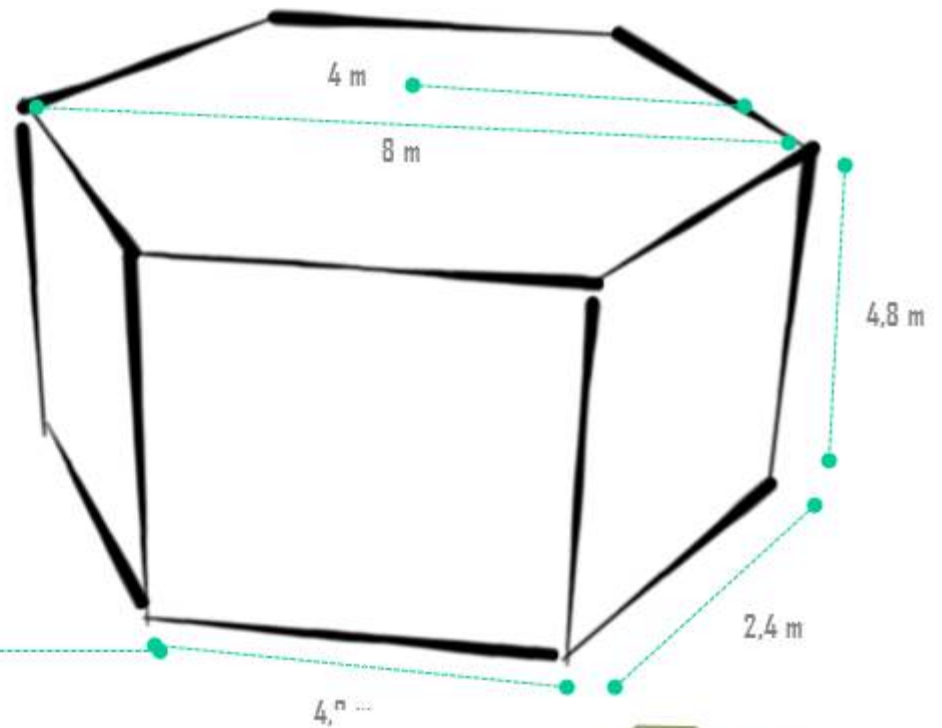
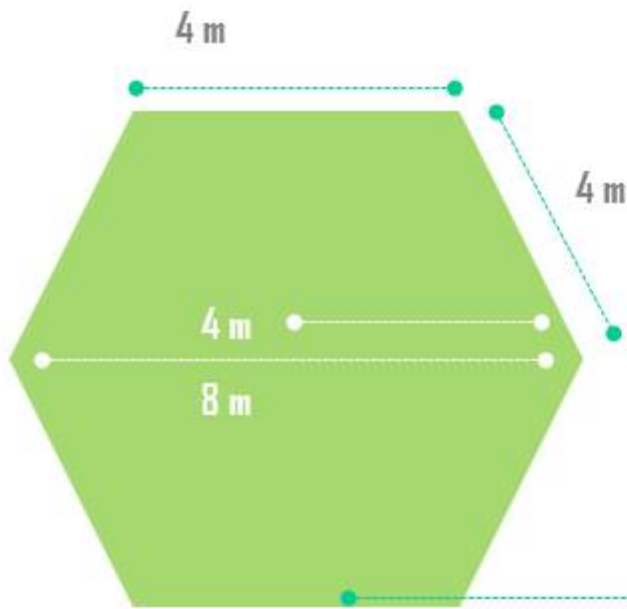


C. El Equipamiento – Educación Experimental

Coordinación Modular

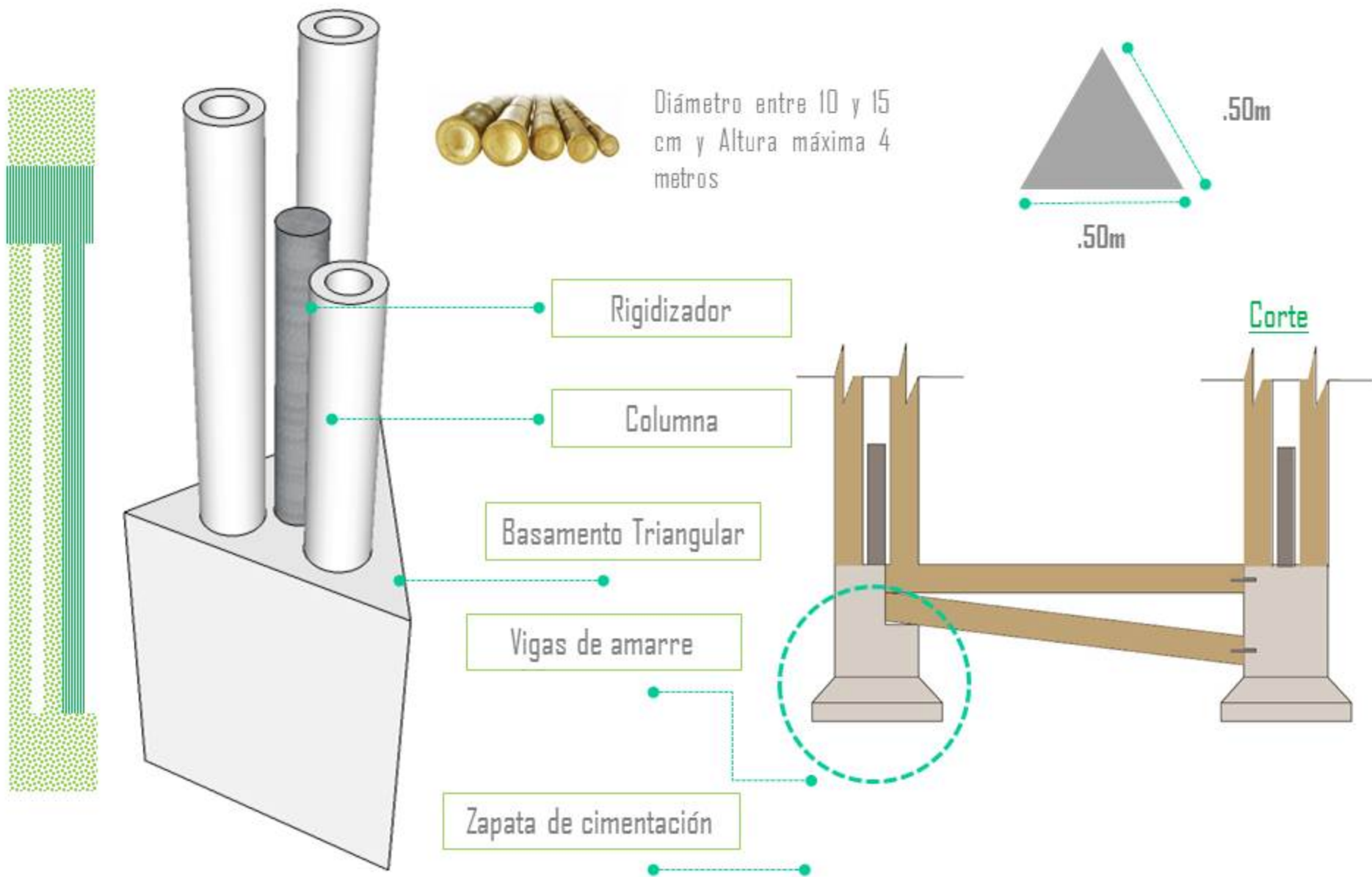
Modulación de: 8m de diámetro
4 m de radio



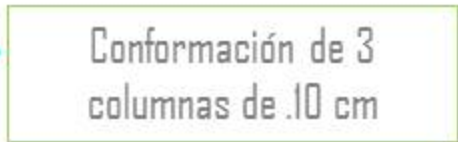
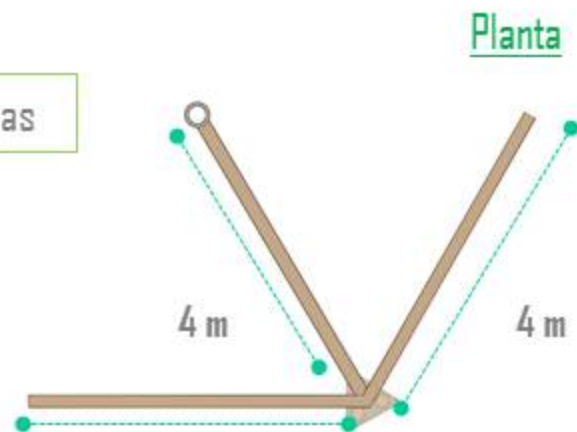
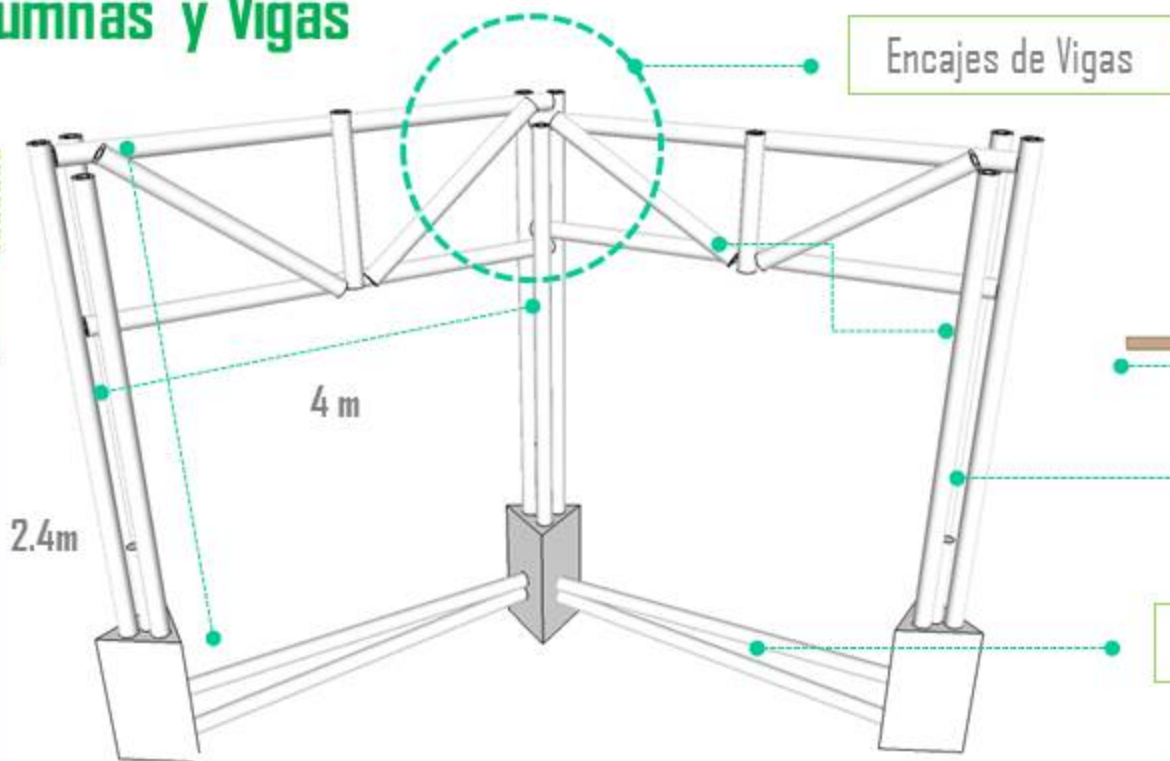
Alternativas de composición



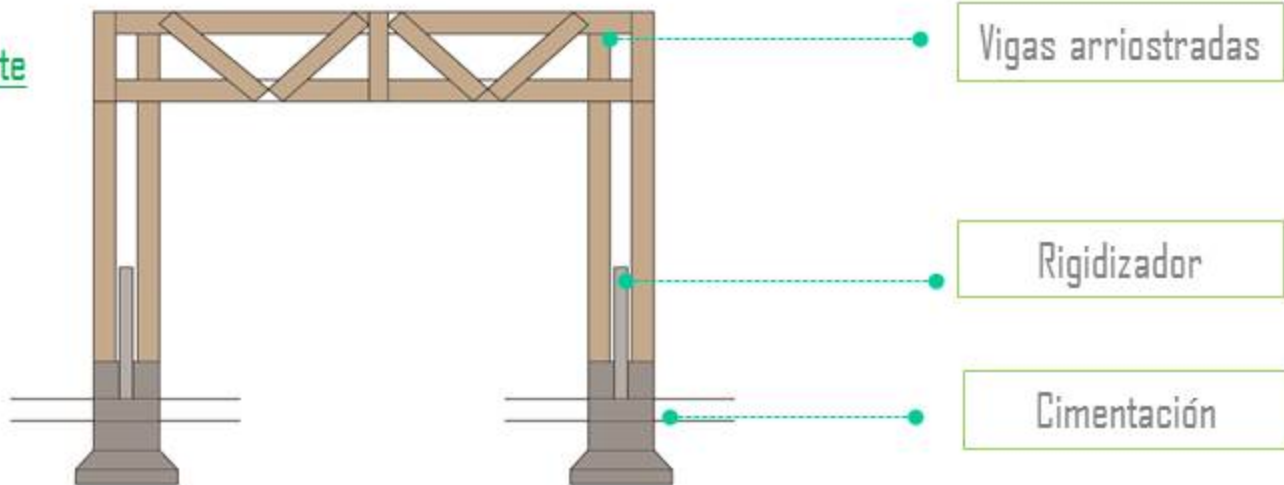
Amarre cimentación - columnas



Columnas y Vigas

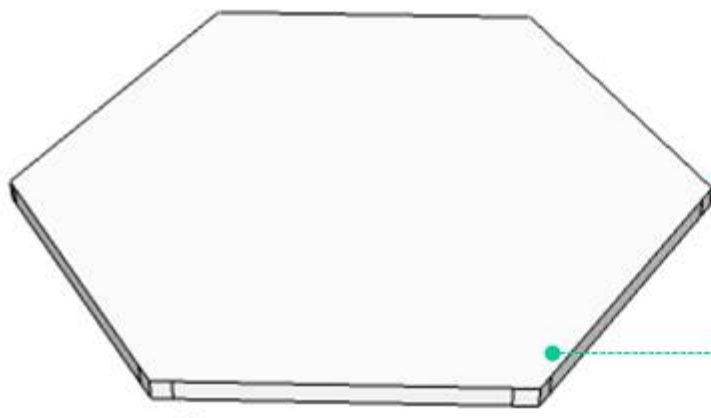


Corte



Planta

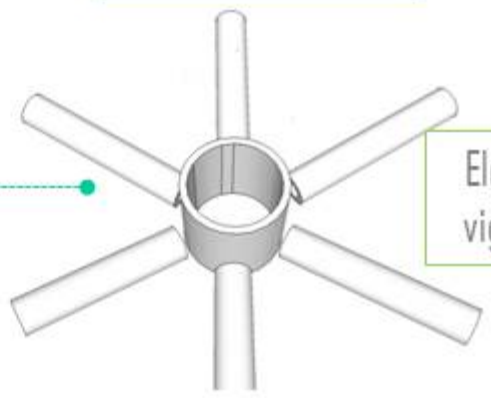
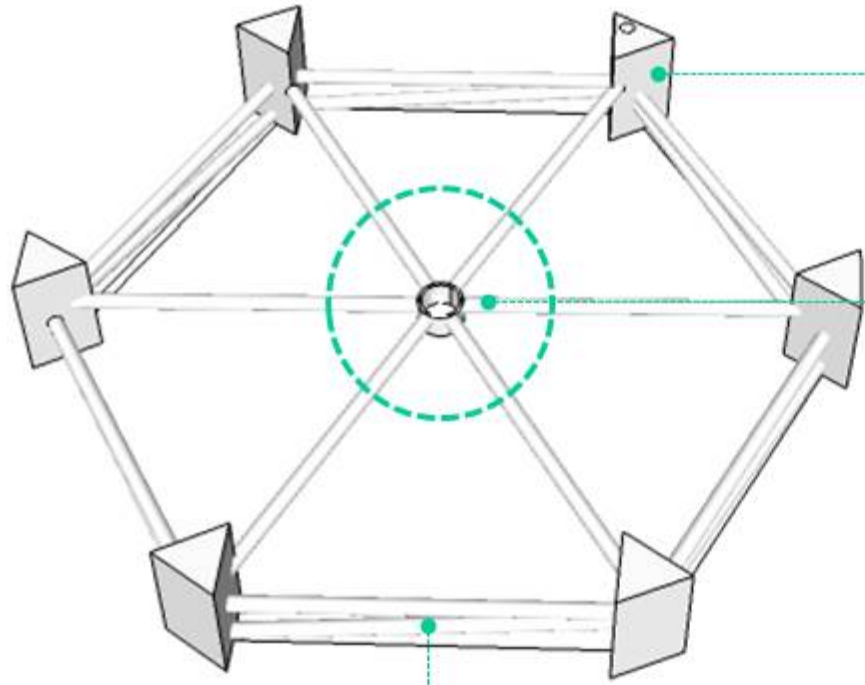
Entrepiso



Cama de entrepiso de OSB.

Basamentos

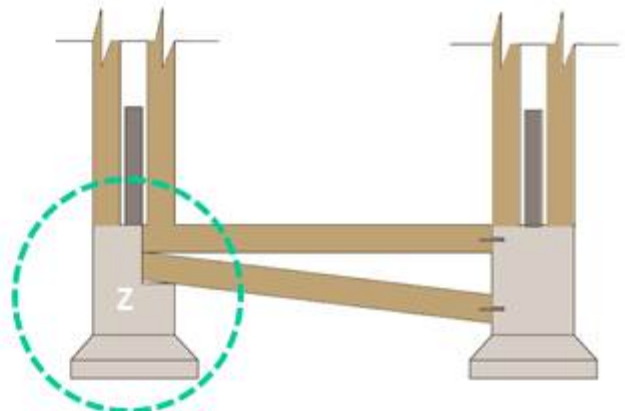
Detalle



Elemento tensor de viguetas y desagüe.

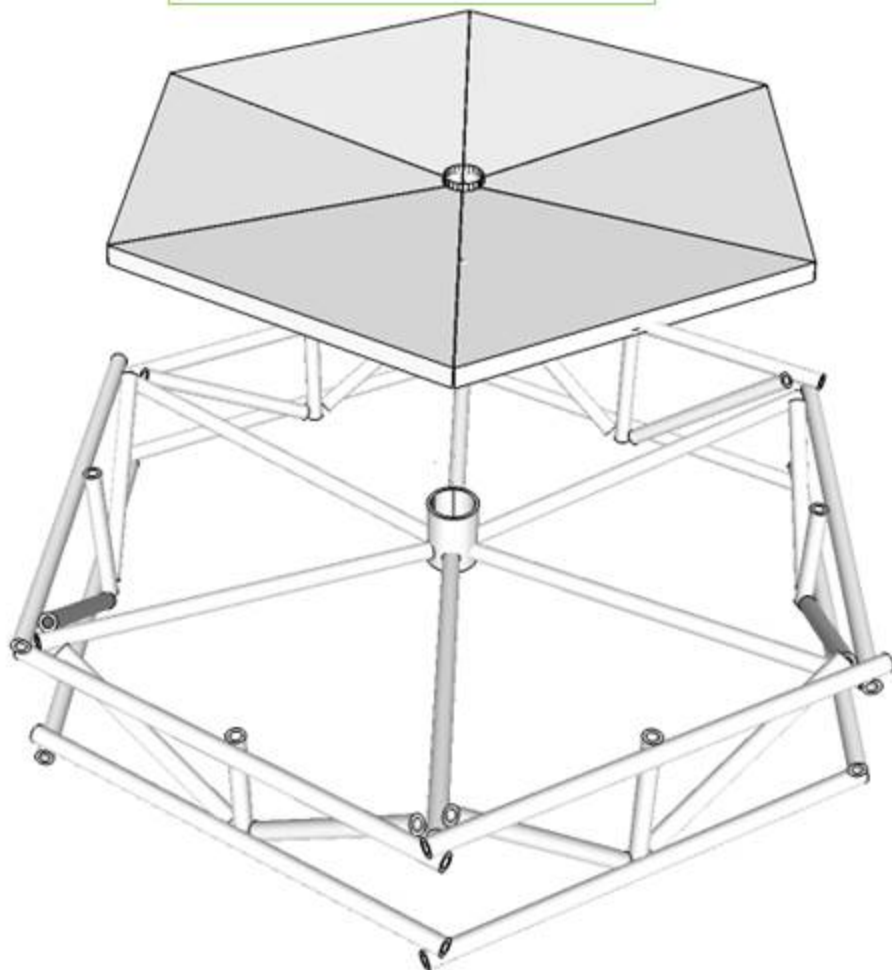
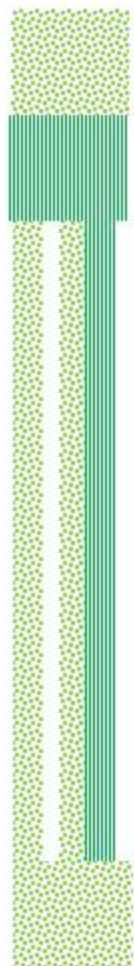
Vigas de amarre

Corte

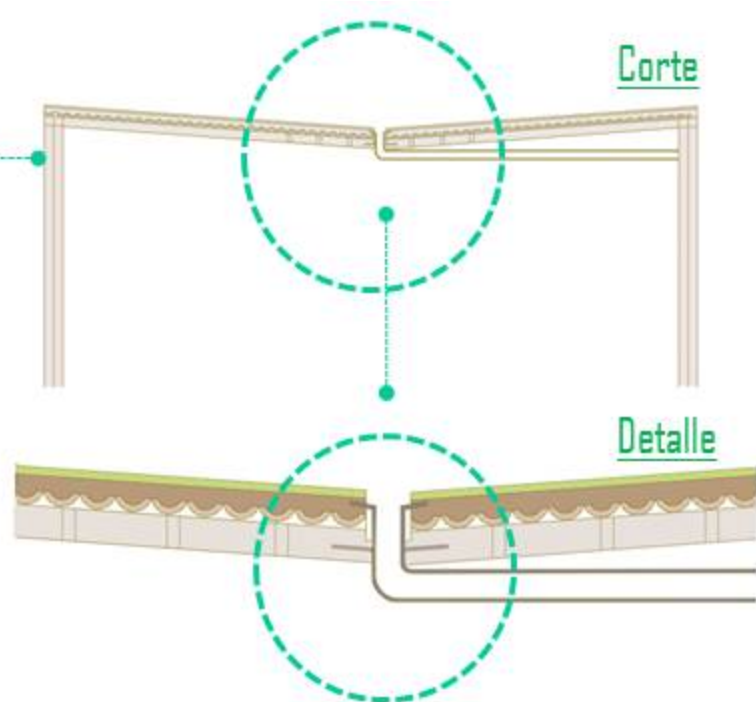


Cubierta

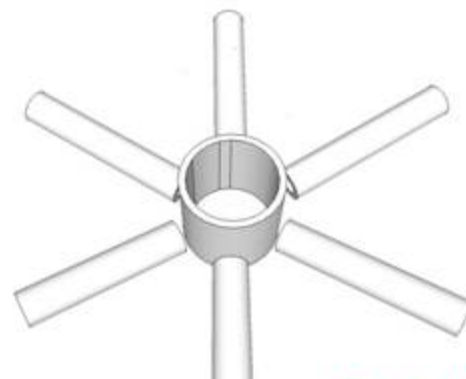
Cubierta inclinada a 5% con tragante de agua para recolección de aguas lluvias



Estructura completa de cubierta con la conformación de vigas arriostradas



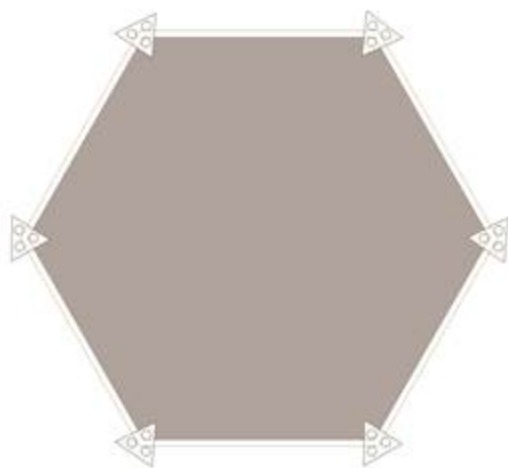
Cubierta en esterilla de guadua, cubierta de tierra impermeabilizada con keloide cubierta vegetal.



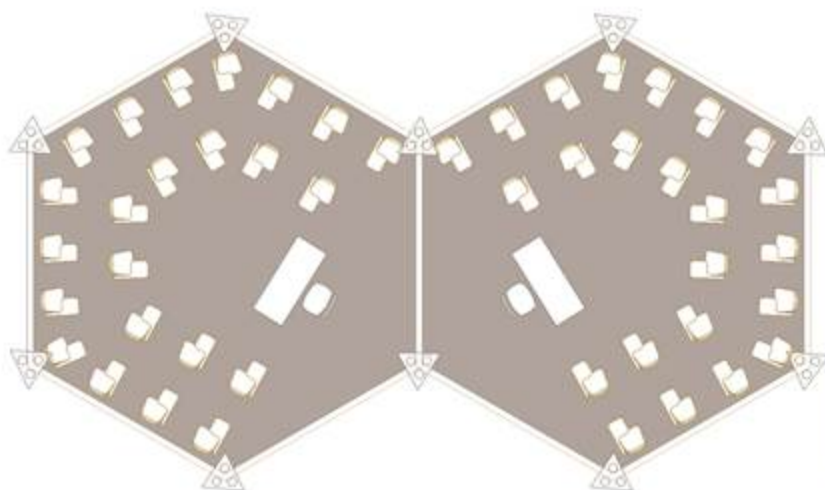
Detalle de amarre

Ventajas de la modulación

Módulo Base



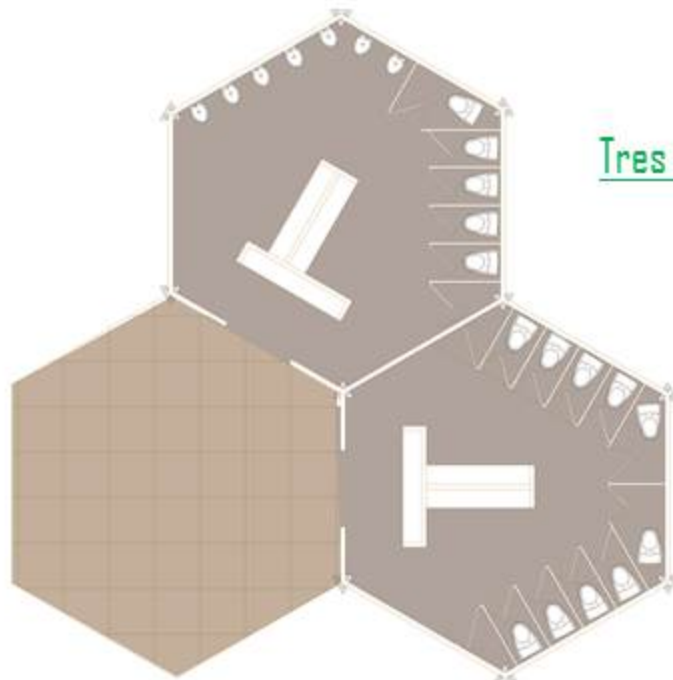
Diámetro : 8 M y Radio de 4m
ÁREA TOTAL: 42 M2



Dos Módulos

Salones para 22 a 25 estudiantes por modulo. 1.7 m2 por estudiante.

Tres Módulos



Batería de baños WC hombres y mujeres con un hall de acceso a los espacios hexagonales..