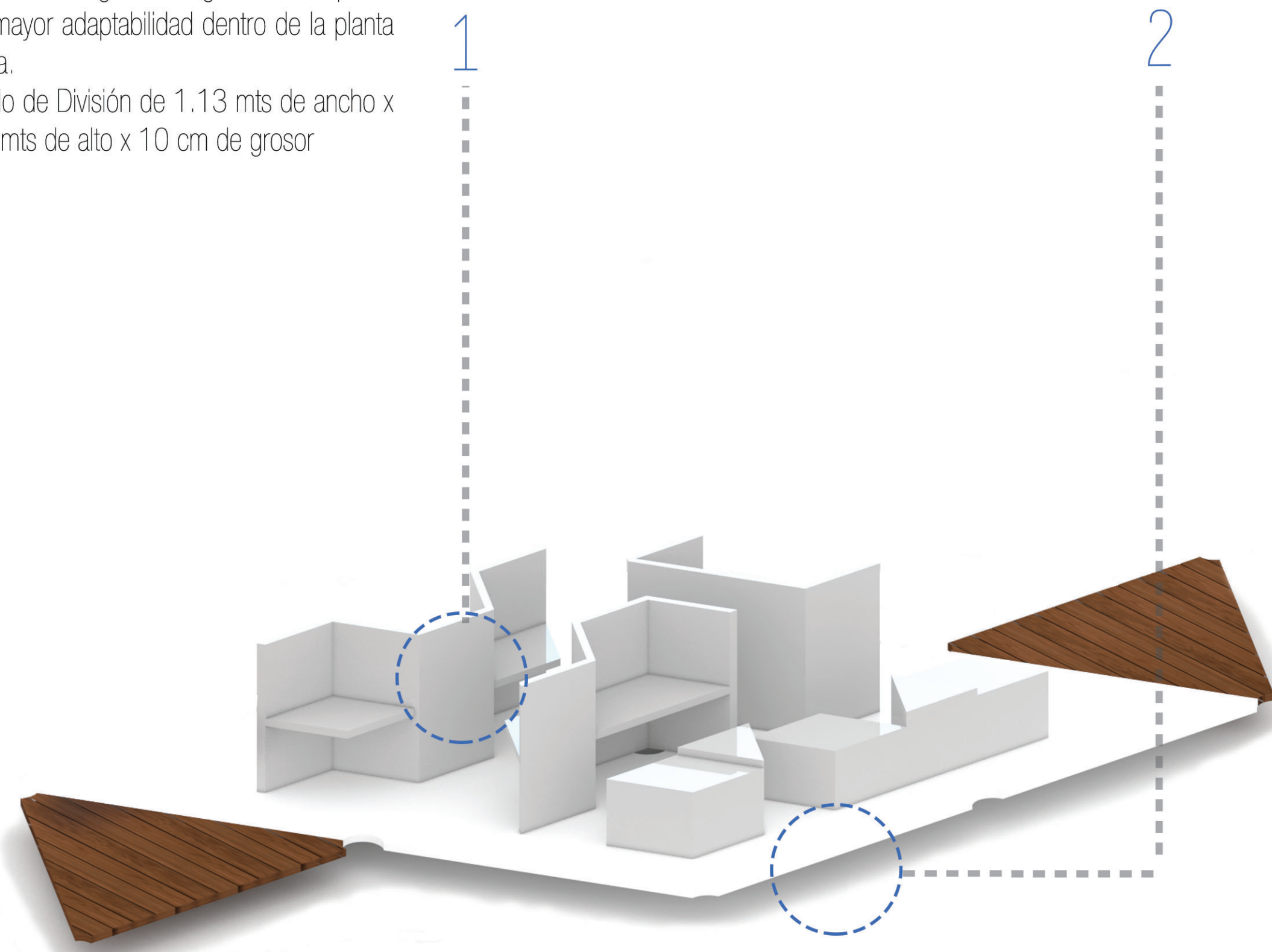


# SISTEMAS COMPOSITIVOS DETALLES CONSTRUCTIVOS

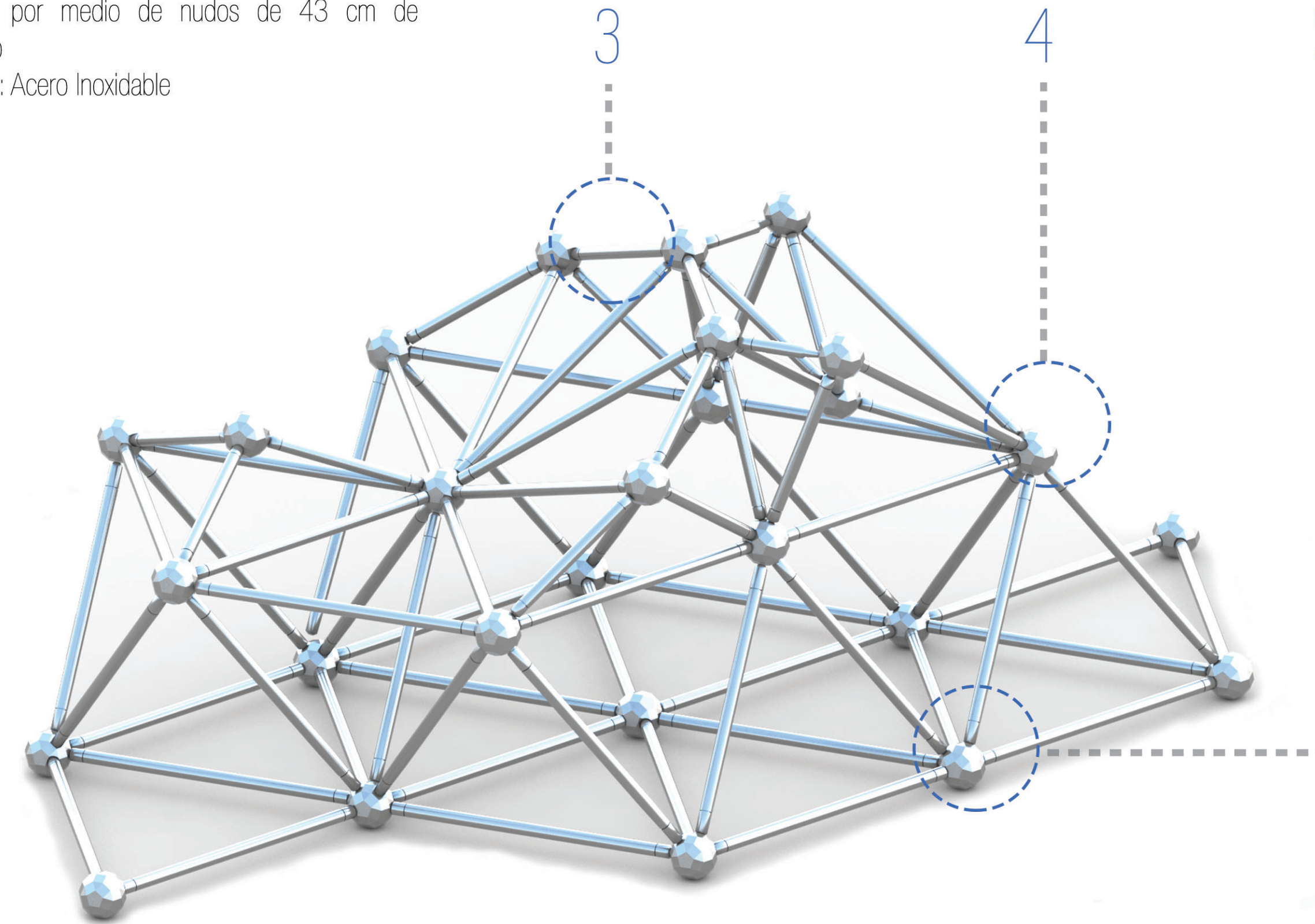
## SISTEMA ESPACIAL

Utilización de la grilla de organización espacial para mayor adaptabilidad dentro de la planta urbana.  
Modulo de División de 1.13 mts de ancho x 2.50 mts de alto x 10 cm de grosor



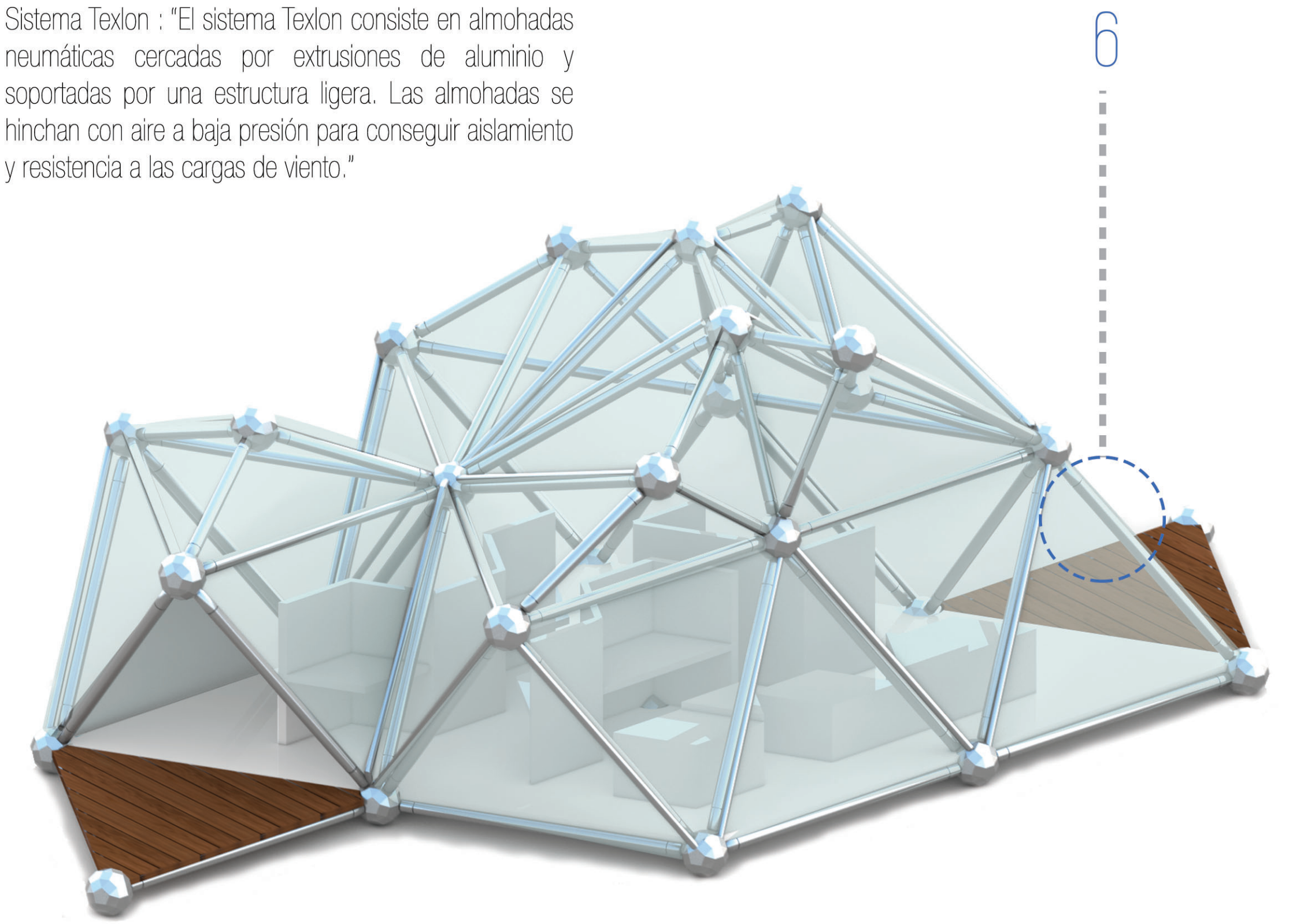
## SISTEMA ESTRUCTURAL

Utilización de un sistema tridimensional o espacial.  
Uniones por medio de nudos de 43 cm de Diámetro  
Material : Acero Inoxidable



## SISTEMA DE PIELES

Utilización del sistema Texlon.  
Sistema Texlon : "El sistema Texlon consiste en almohadas neumáticas cercadas por extrusiones de aluminio y soportadas por una estructura ligera. Las almohadas se hinchan con aire a baja presión para conseguir aislamiento y resistencia a las cargas de viento."



## DETALLES CONSTRUCTIVOS

1. Detalle Estructura División de paneles

Paneles de Super Board de 1.13 cm de ancho x 1.90 de alto x 10 cm de grosor unidos mediante un riel 30 cm de alto.  
Los paneles tendrán la posibilidad de personalizarse mediante un adhesivo alusivo al mercado en el que estén instalados



Planta Esc. 1/25

4. Detalle Unión de estructura tubular a nudo

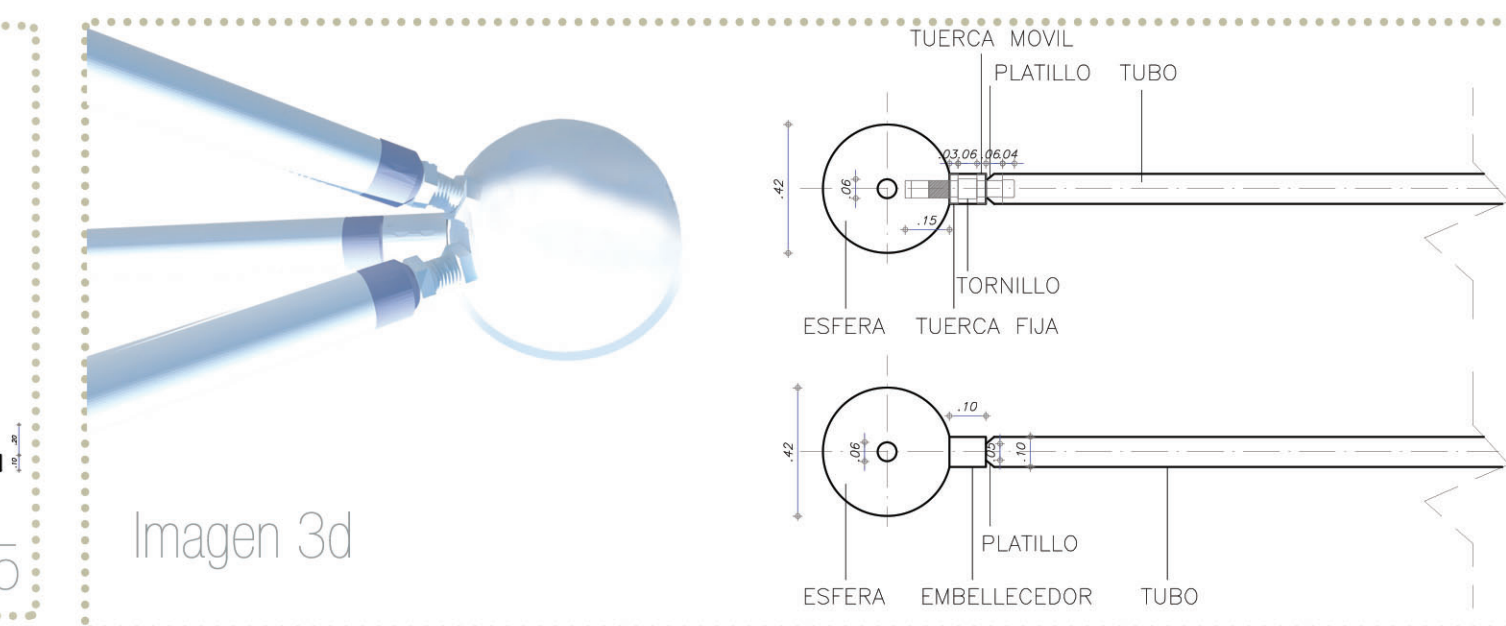
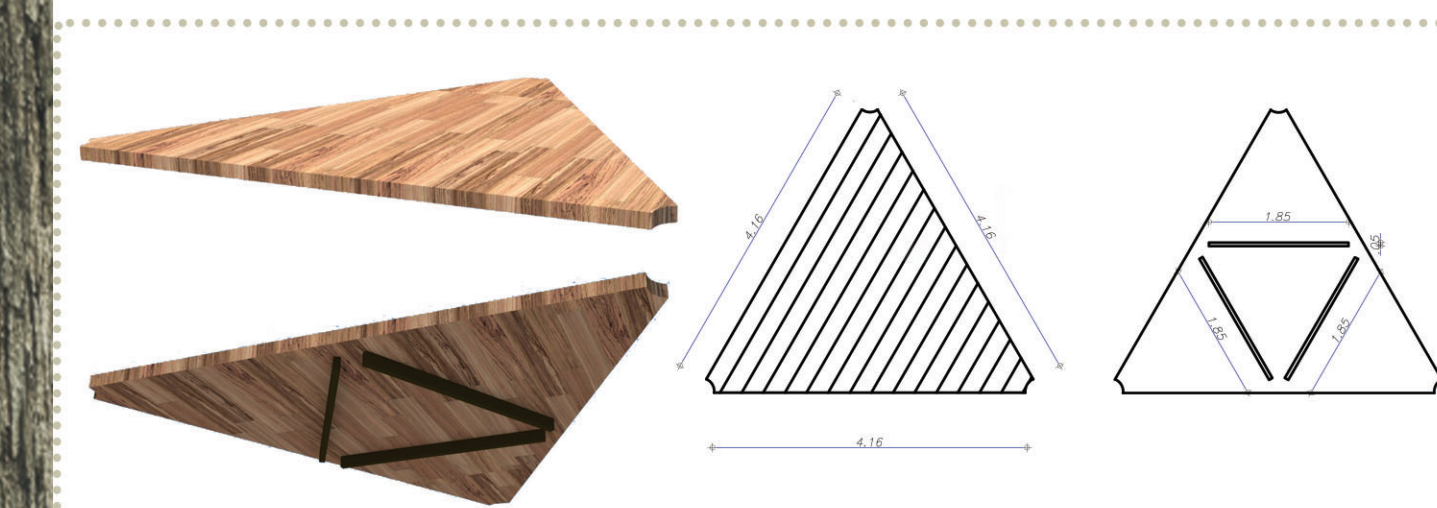


Imagen 3d

2. Detalle Estructura de Madera - Estibas



Imágenes 3d

Planta Esc. 1/100

5. Detalle Anclaje

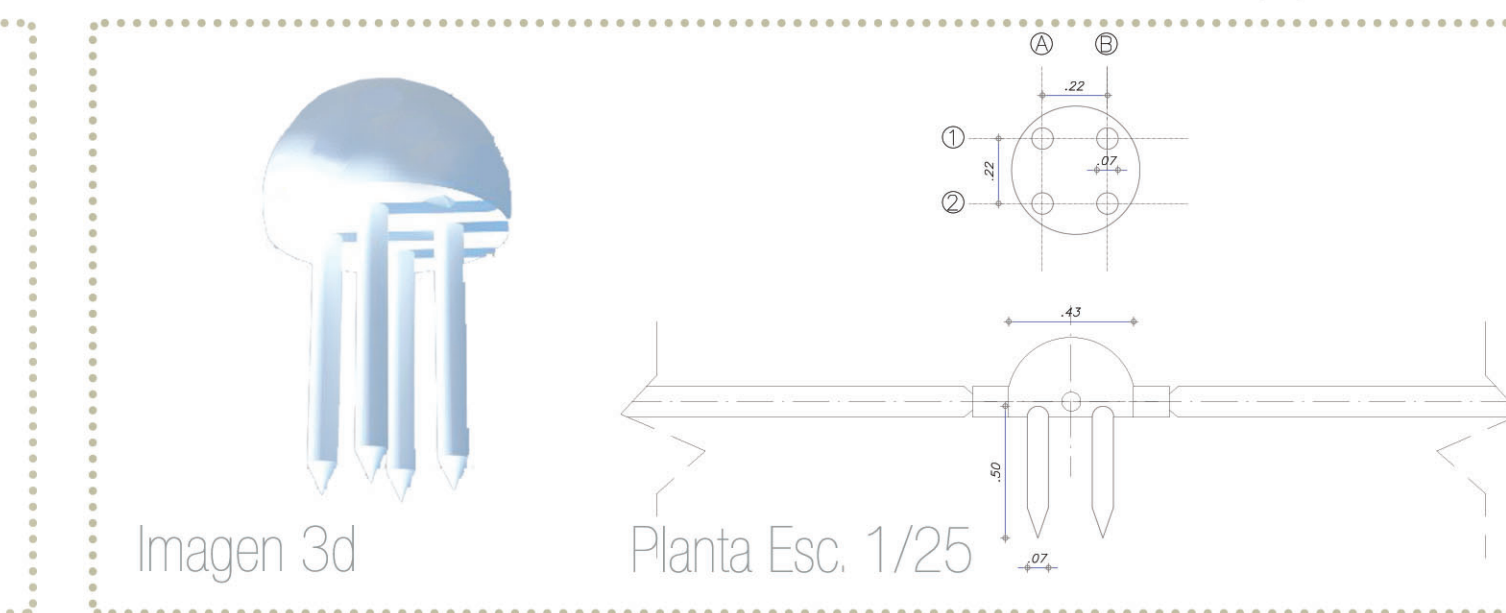
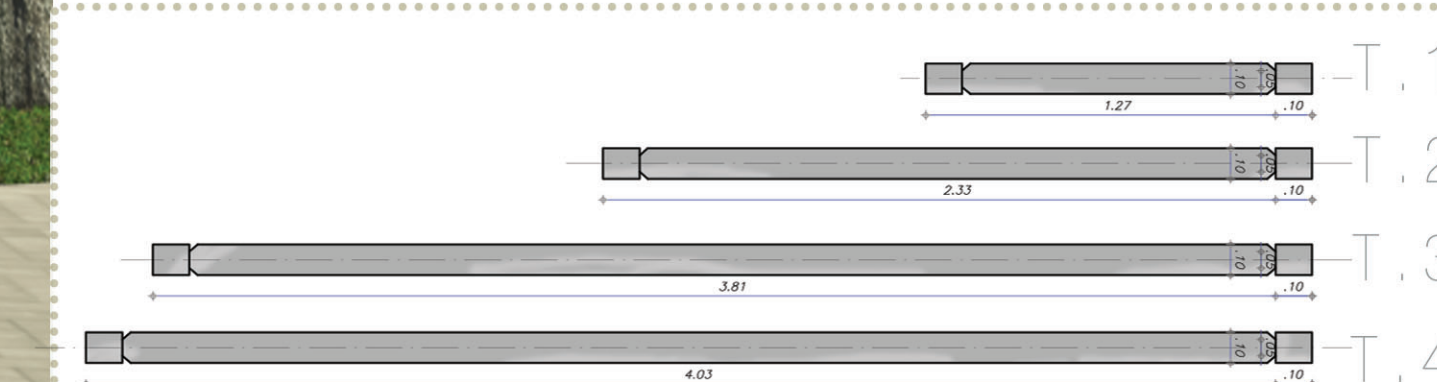


Imagen 3d

Planta Esc. 1/25

3. Tipos de estructuras



Planta Esc. 1/25

Estructuras tubulares en acero inoxidable

6. Detalle de unión de fachadas a estructura

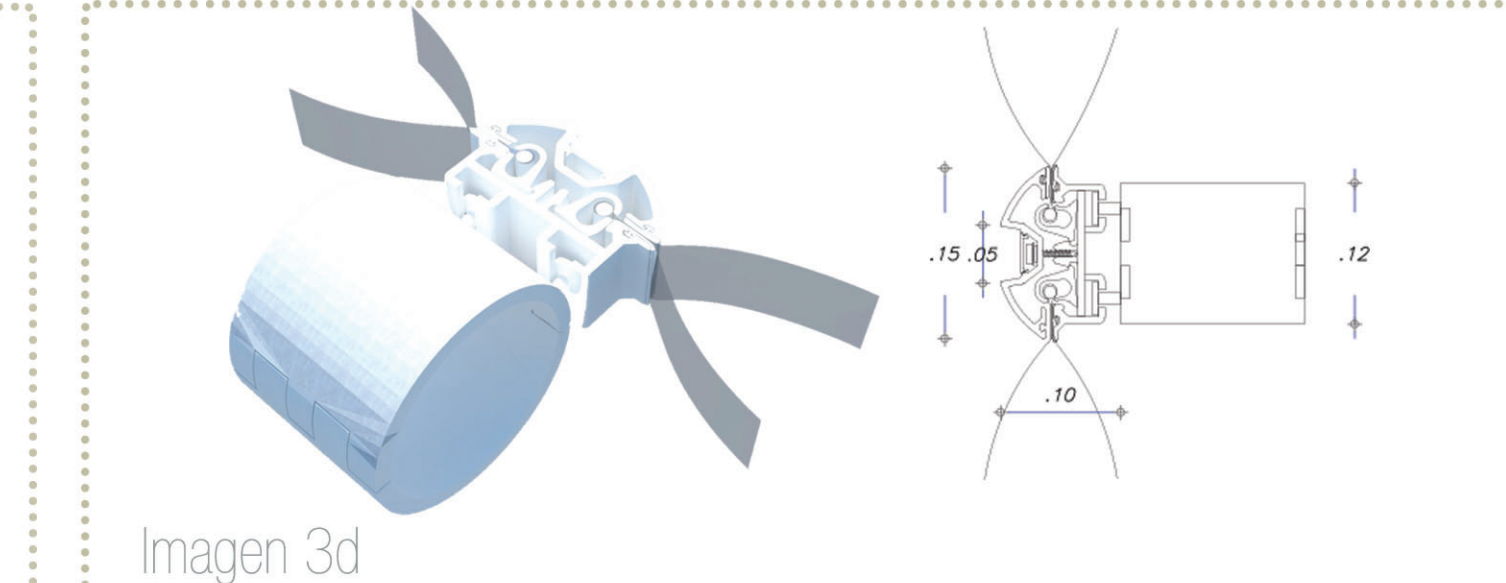


Imagen 3d

