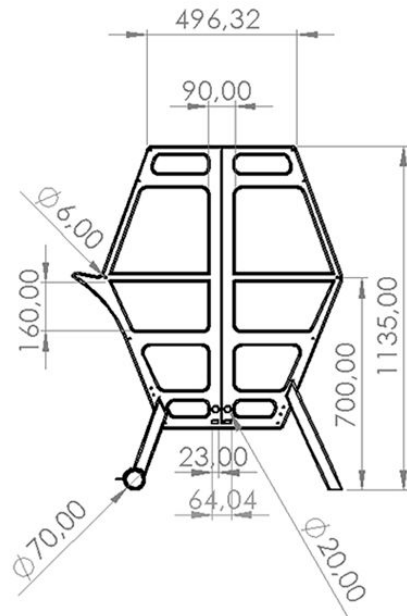
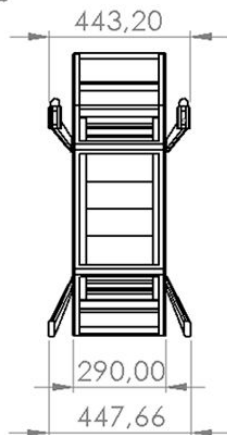
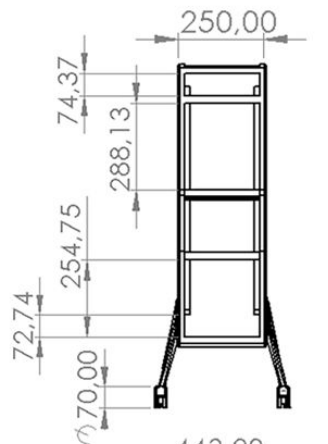
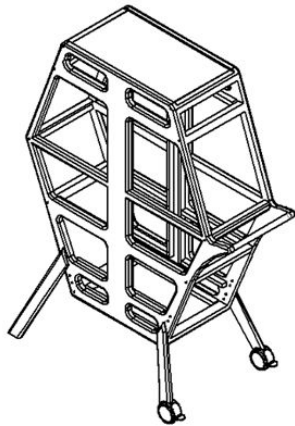


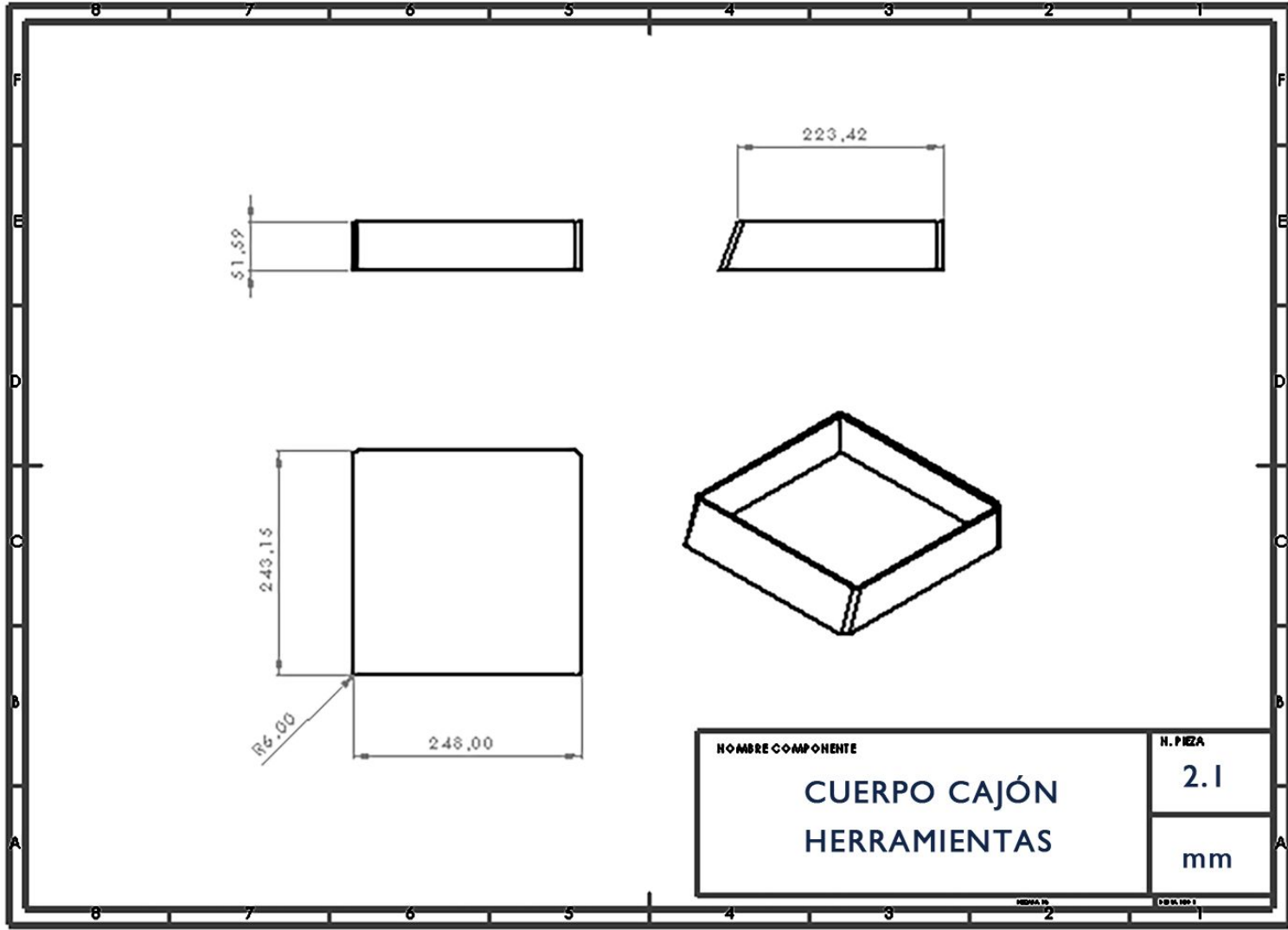
Planos técnicos Siembra (tú) futuro

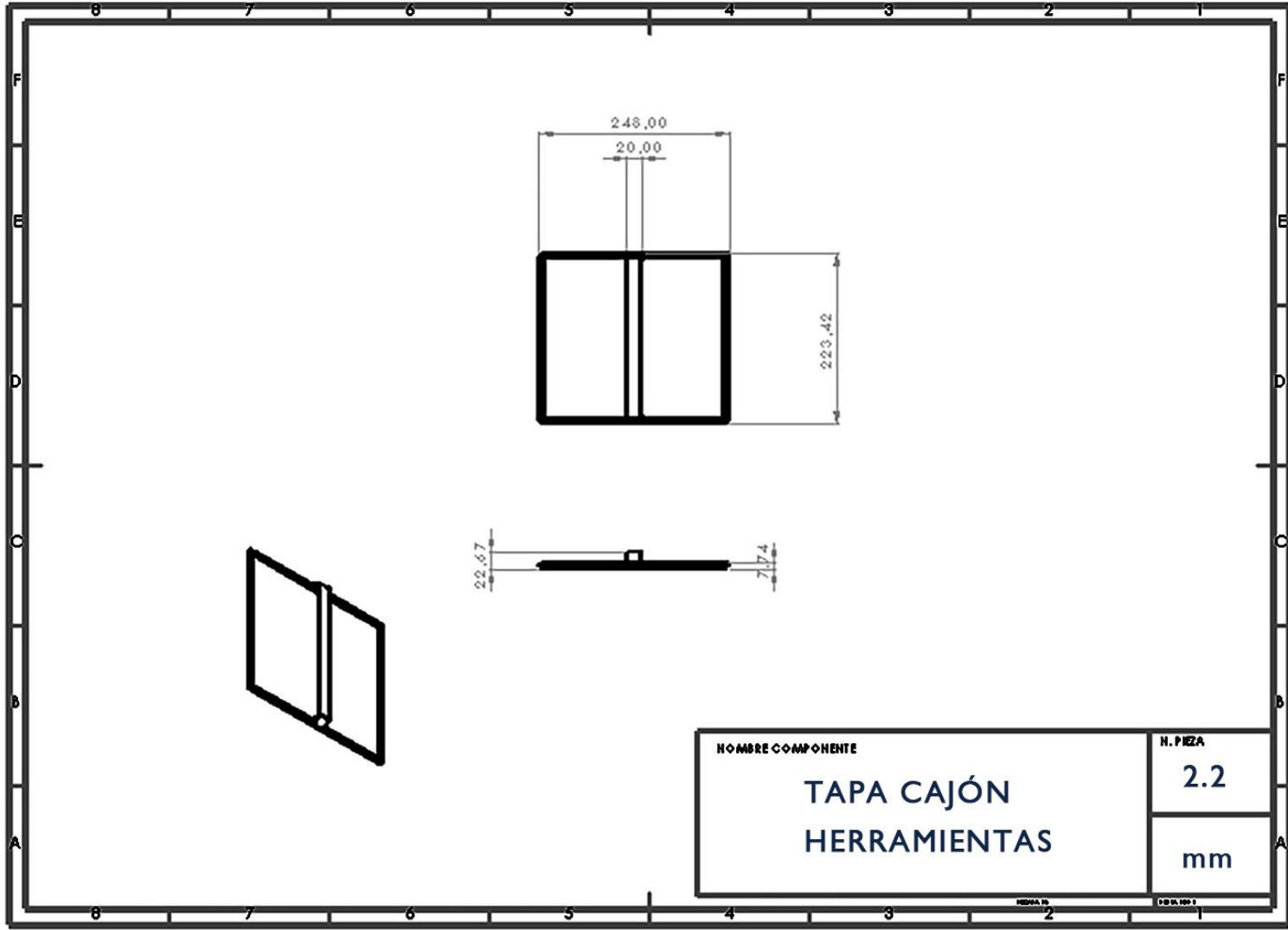


Anexo 1

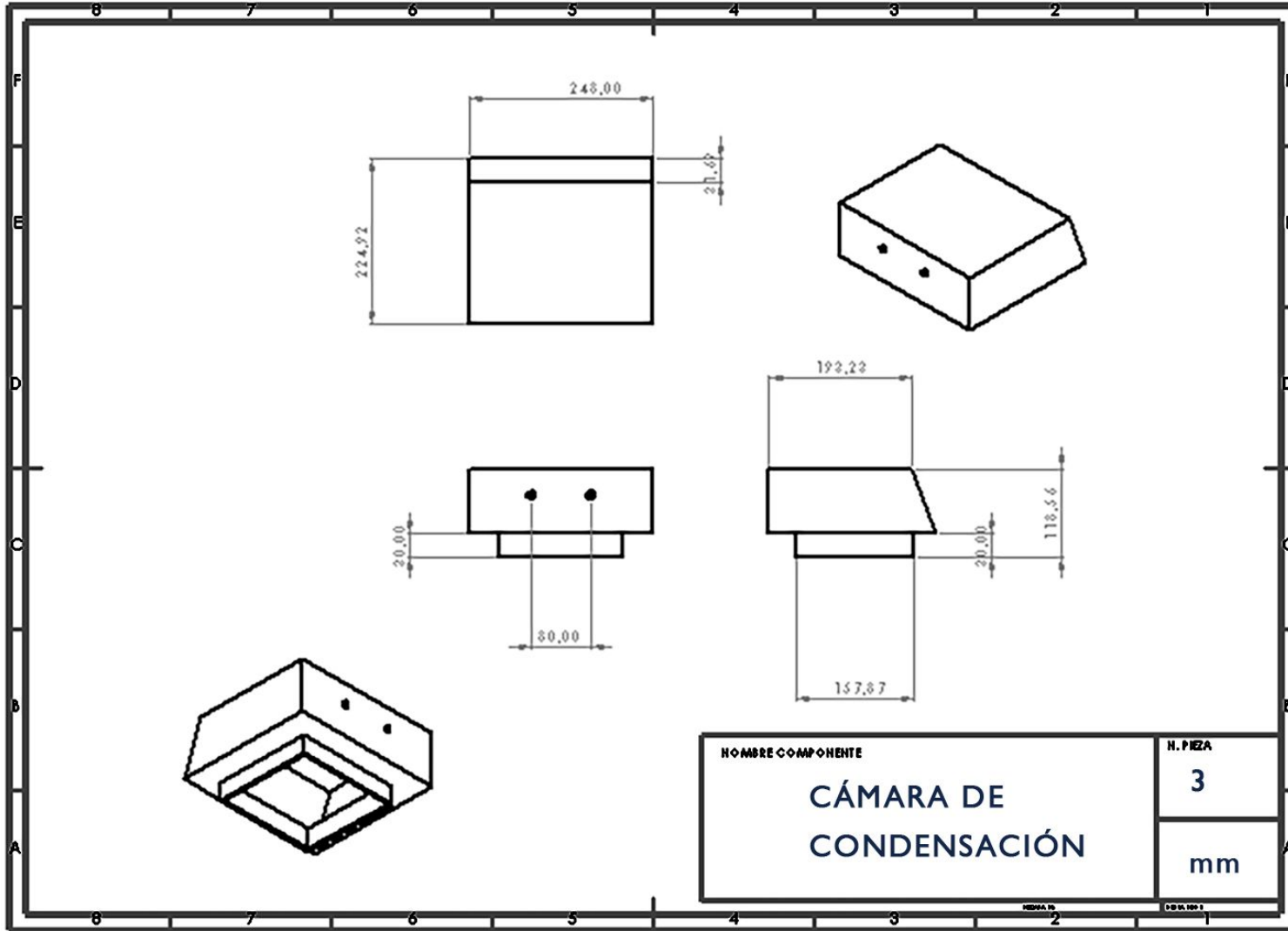


<p>NOMBRE COMPONENTE</p> <p>MARCO</p>	<p>N. PIEZA</p> <p>I</p>
<p>mm</p>	

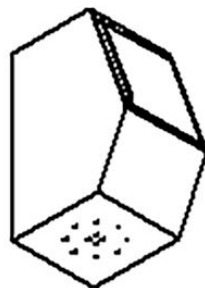
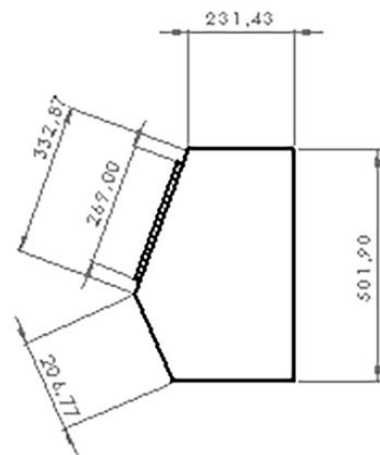
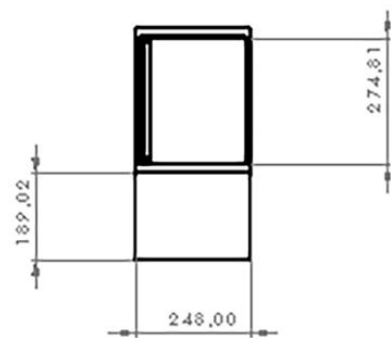
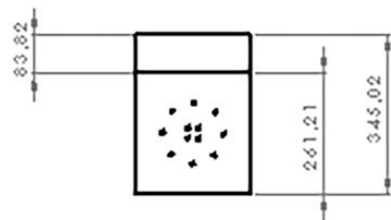
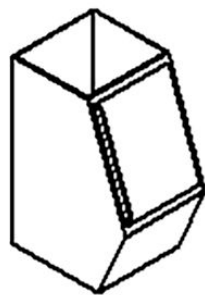




NOMBRE COMPONENTE	N. PIEZA
	2.2
TAPA CAJÓN HERRAMIENTAS	mm



HOMBRE COMPONENTE CÁMARA DE CONDENSACIÓN	N. PIEZA 3
	mm



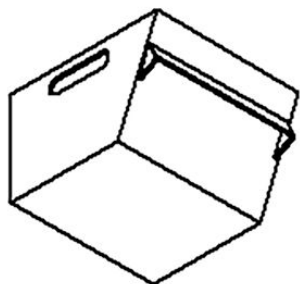
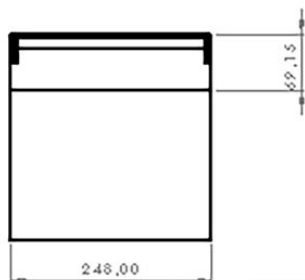
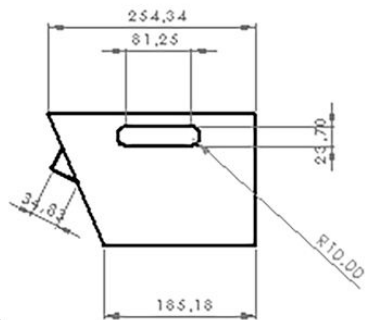
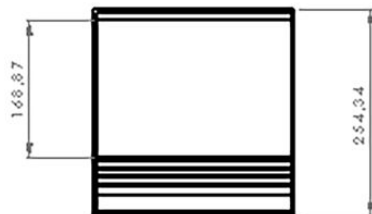
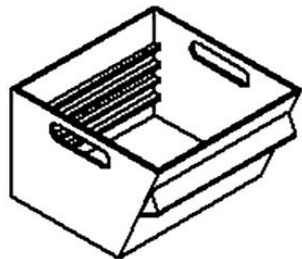
NOMBRE COMPONENTE

TERRARIO

N. PIEZA

4

mm



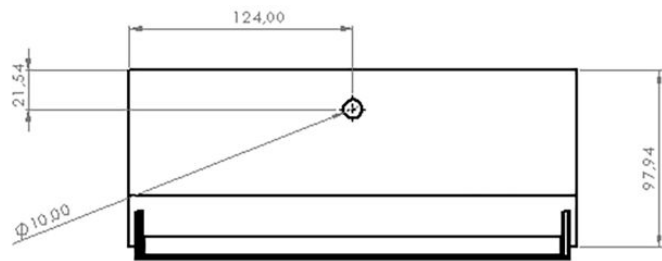
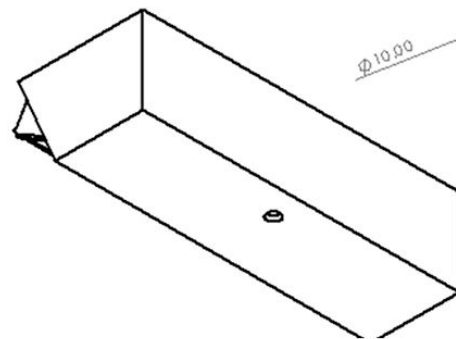
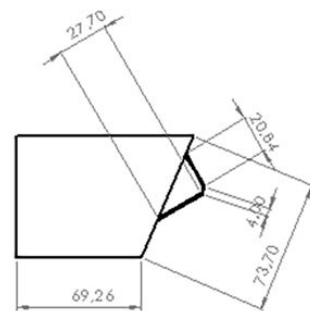
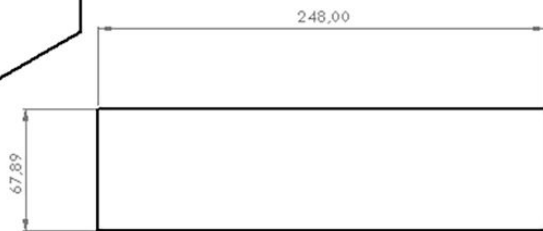
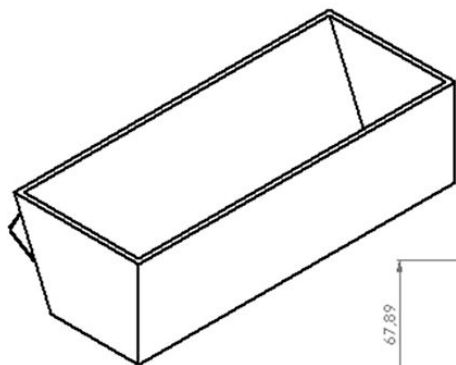
HOMBRE COMPONENTE

ZONA FILTRADO

N. PIEZA

5

mm



HOMBRE COMPONENTE

CONTENEDOR DE
AGUA

N. PIEZA

6

mm

