



1. El Edificio – Arquitectura Nómada

La Ciudad en Movimiento

La globalización ha transformado a una cantidad considerable de ciudadanos en “nómades modernos” – personas que se instalan durante unos meses o años en diferentes ciudades y luego vuelven a cambiar de ciudad.

Estructura base: **EXOSQUELETO.**



La estructura principal proporciona la infraestructura básica y las áreas comunes.

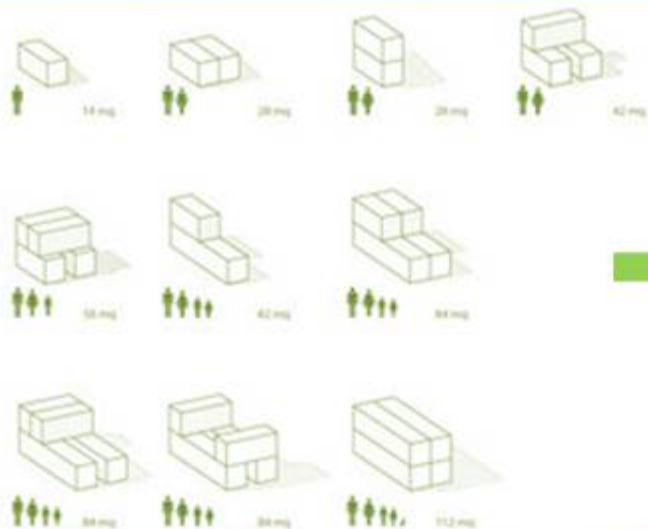
Malla densa de vigas de acero.

Plataformas cada 100 metros para proporcionar rigidez a la estructura.

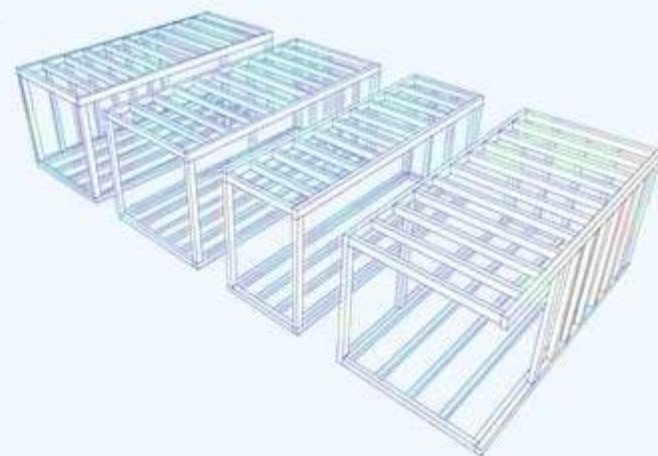
Adaptabilidad de espacios sociales.

Adaptabilidad de vivienda según las necesidades del usuario.

Módulos prefabricados y sus posibilidades de transformación



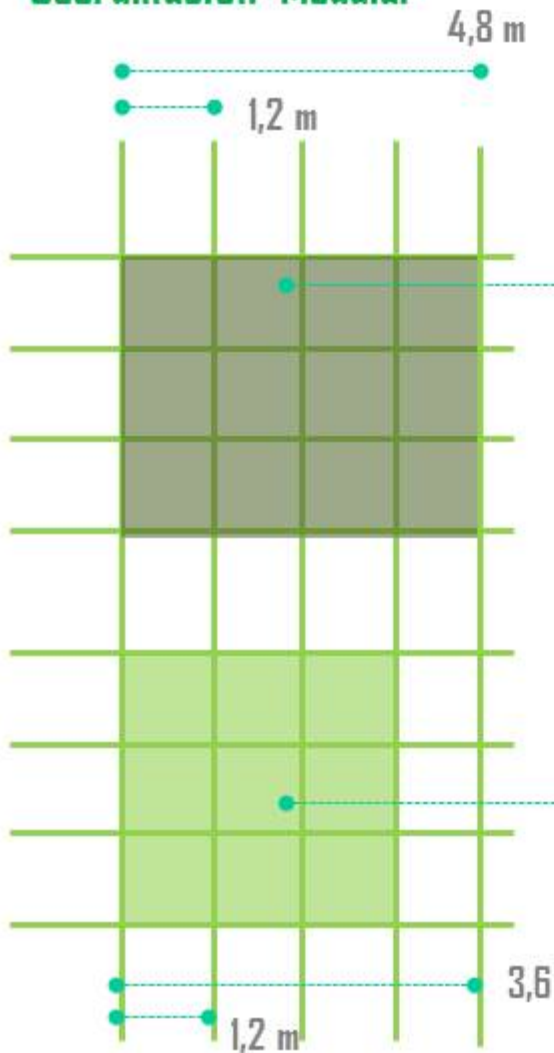
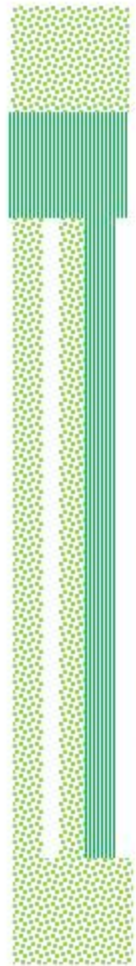
Estructura base de cada módulo , estructura en guadua de .15 cm cada 3 metros.



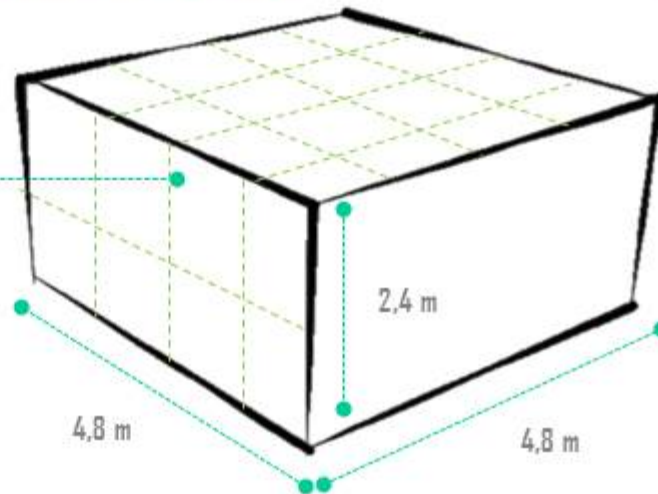
Ensamble modular, a partir de las necesidades del usuario y los M2 necesarios.

C. La Vivienda – Concepto nómada de movimiento

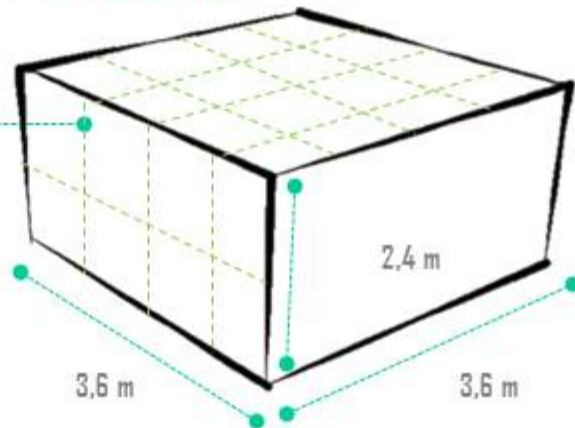
Coordinación Modular



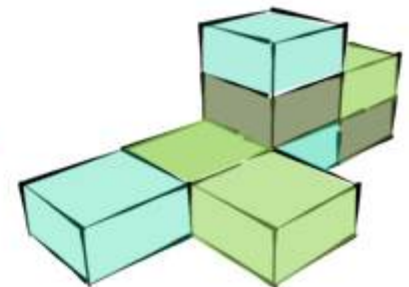
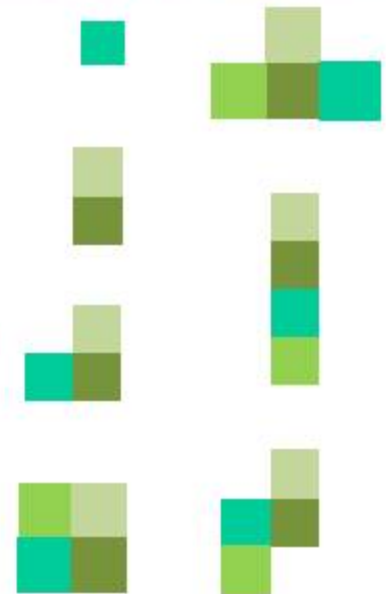
Modulación de 4,8 x 4,8



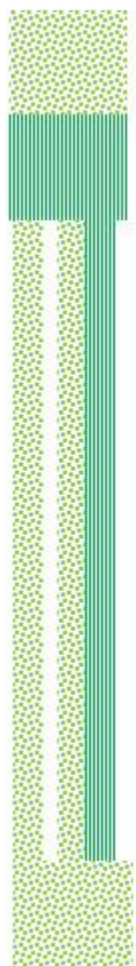
Modulación de 3,6 x 3,6



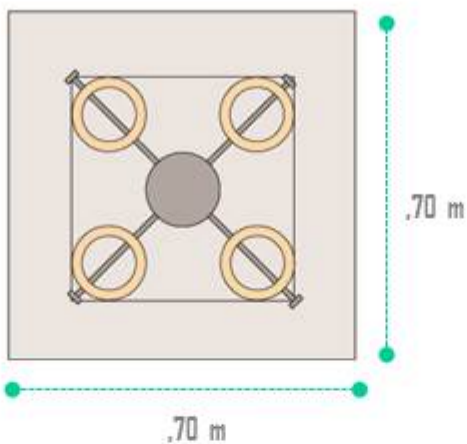
Alternativas de composición



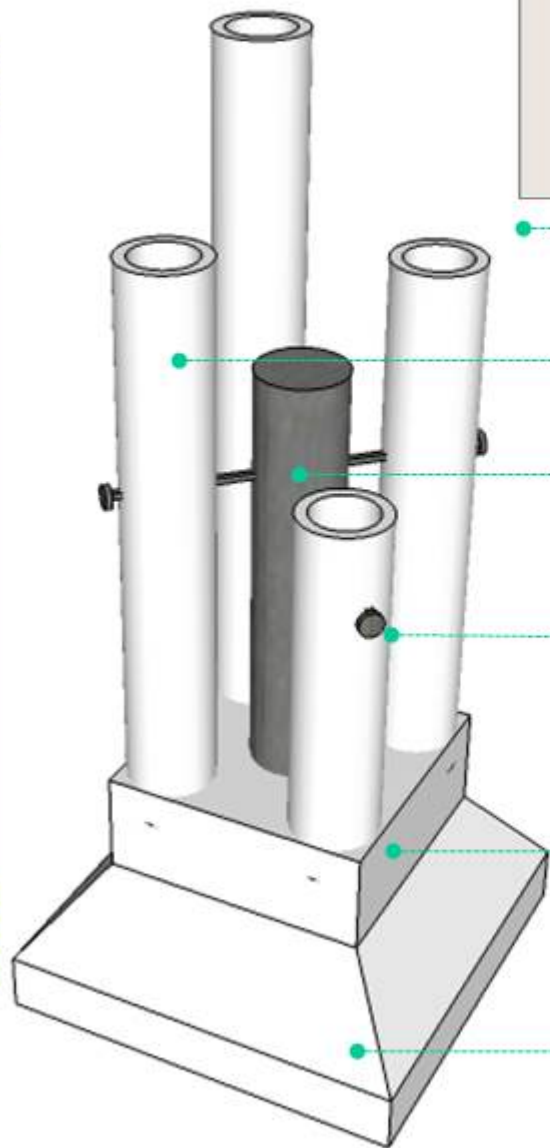
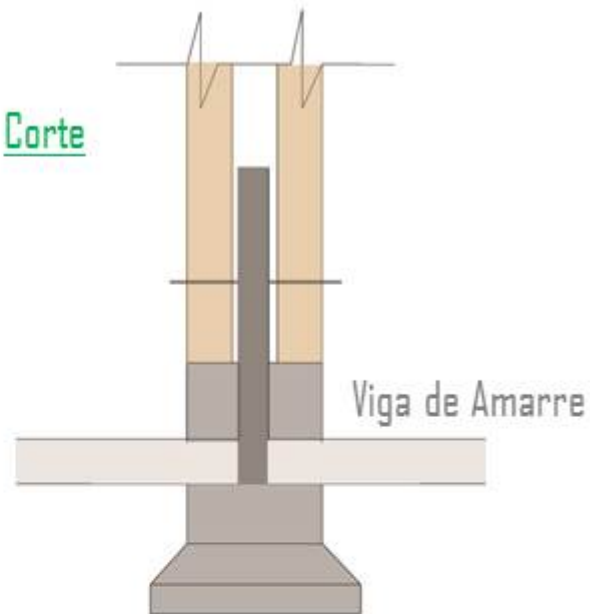
Cimentación



Planta



Corte



Guadua

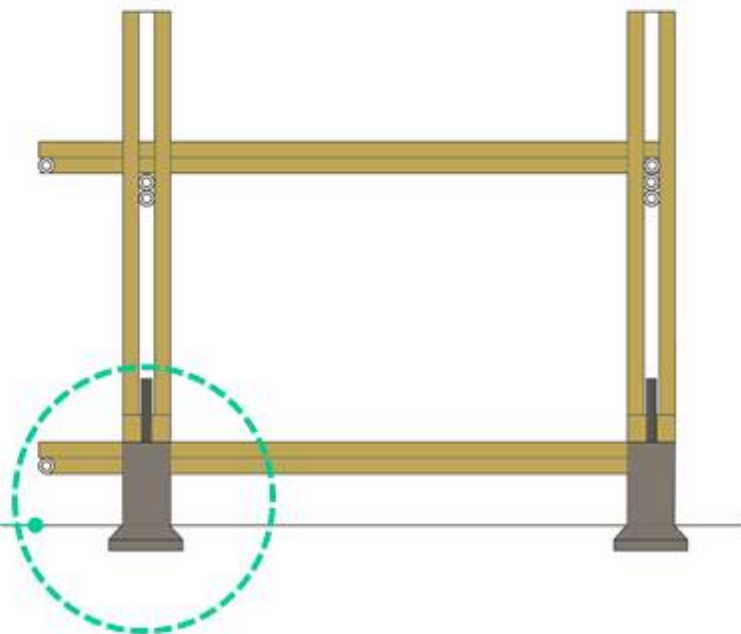
Barra de acero

Amarres

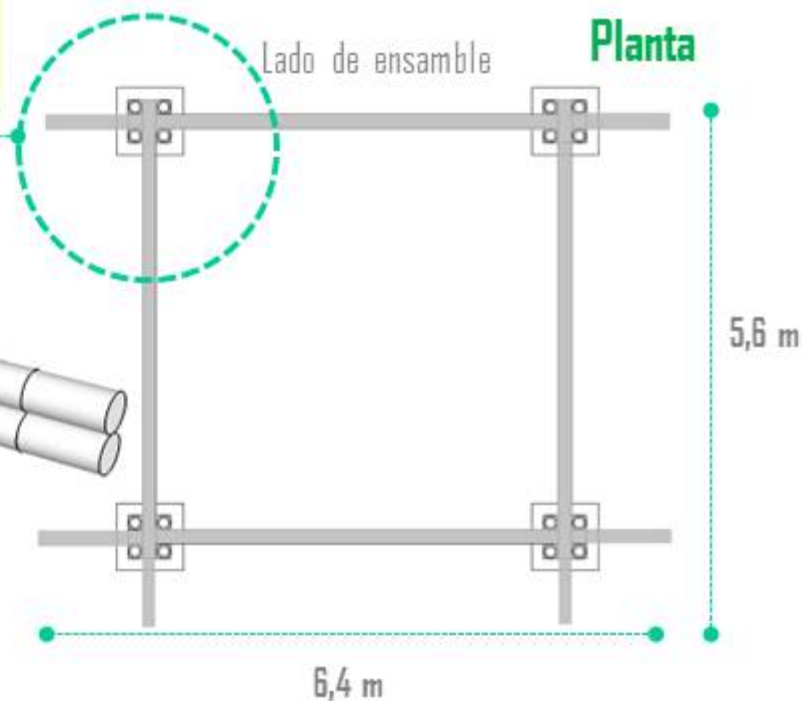
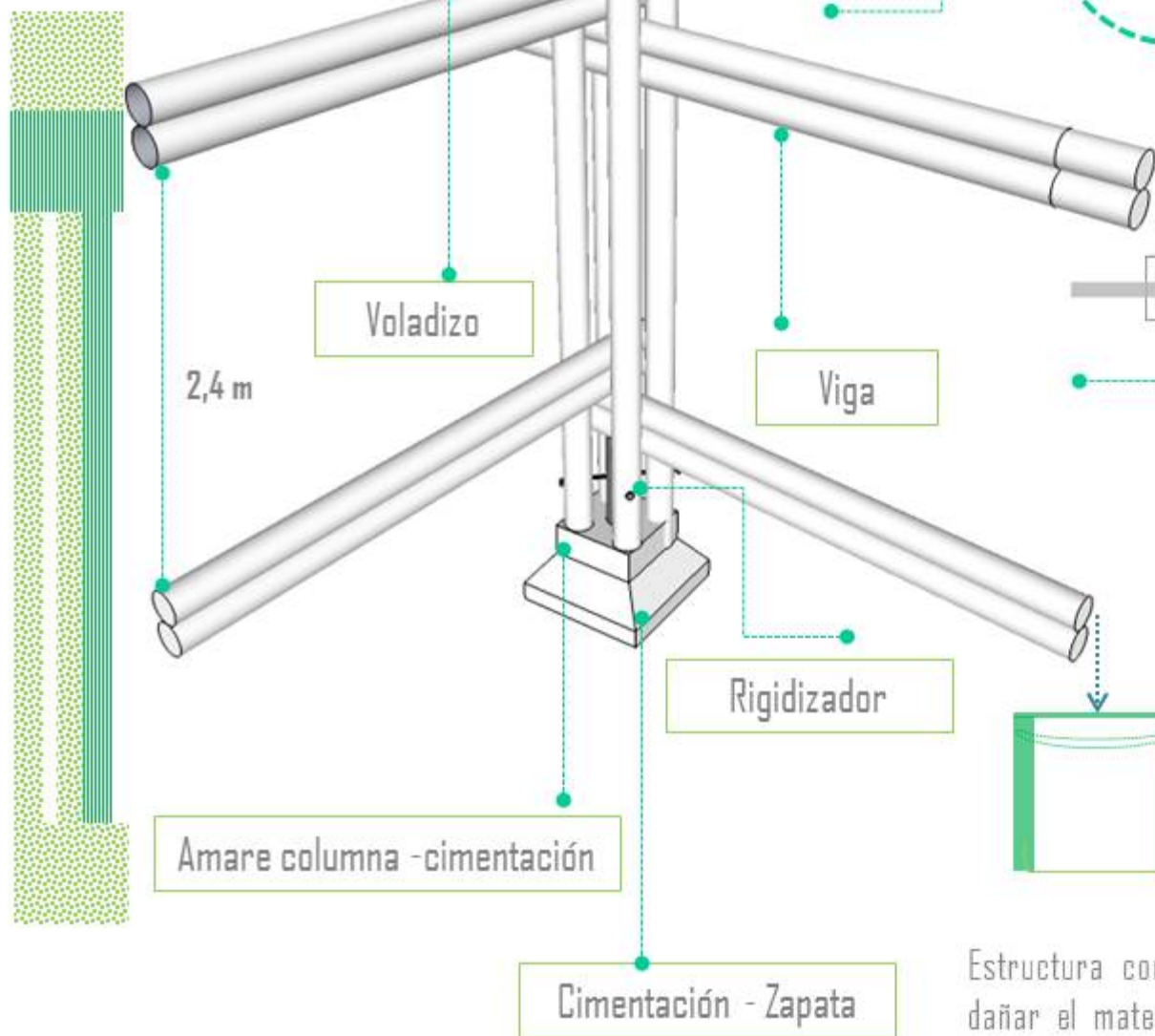
Basamento

Zapata

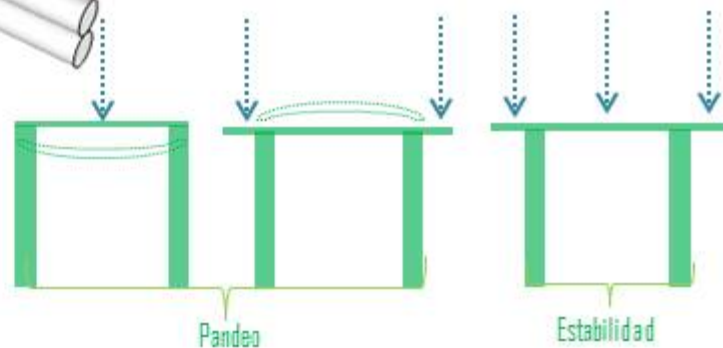
Viga de Amarre



Columnas y Vigas



Función del Voladizo



Estructura completamente sobrepuesta con el fin de no dañar el material y que este pueda ser reutilizado en un momento de transformación.

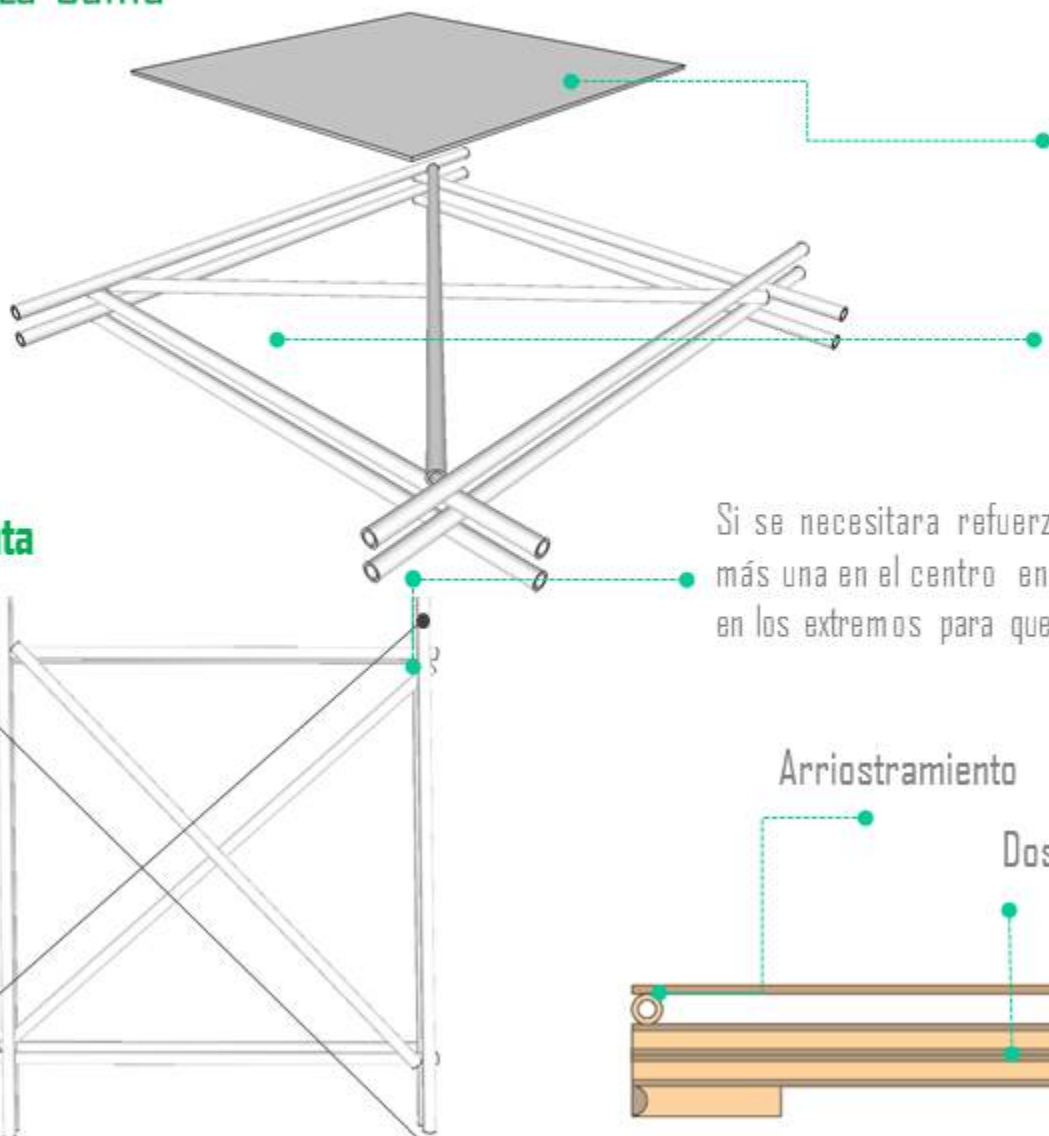
Entrepiso

La Cama

Las formas ortogonales al ejercer una fuerza axial tienden a deformarse



Planta

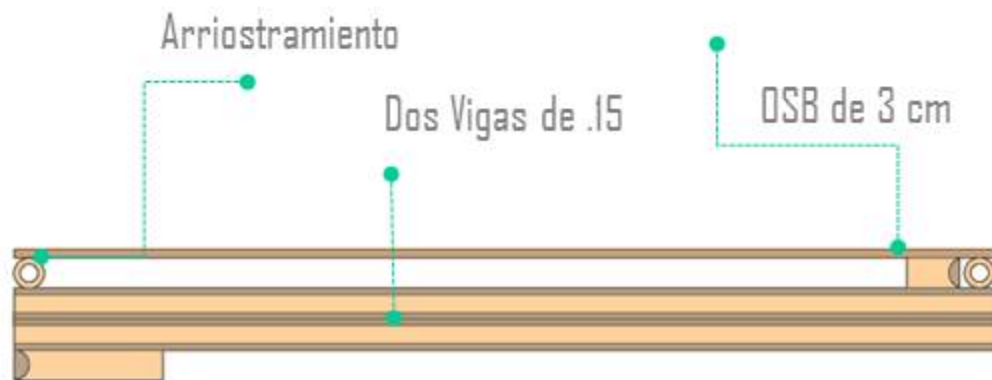


Placa de OSB o Formaplac
(Materiales reciclables)

Estructura Arriostrada

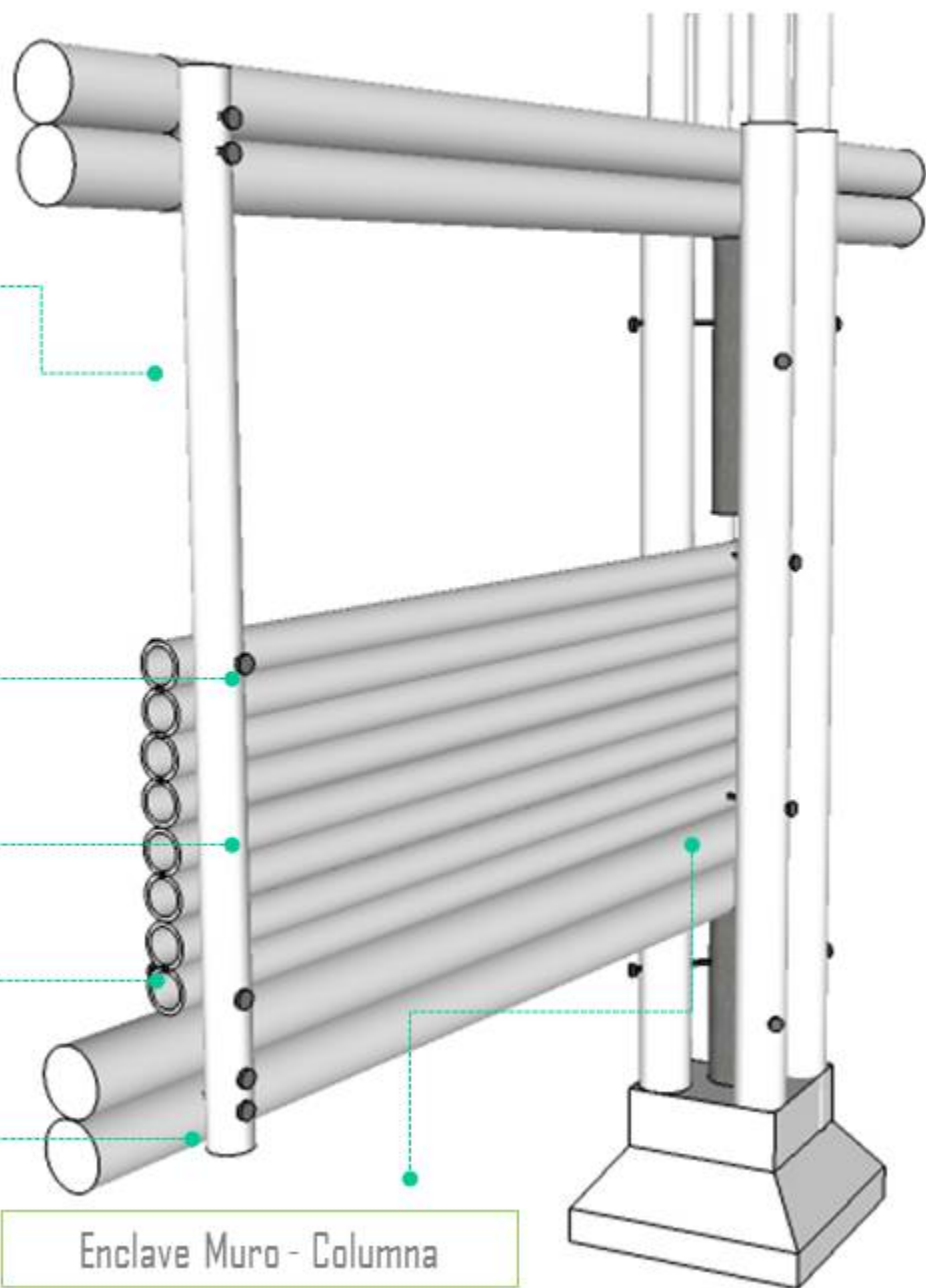
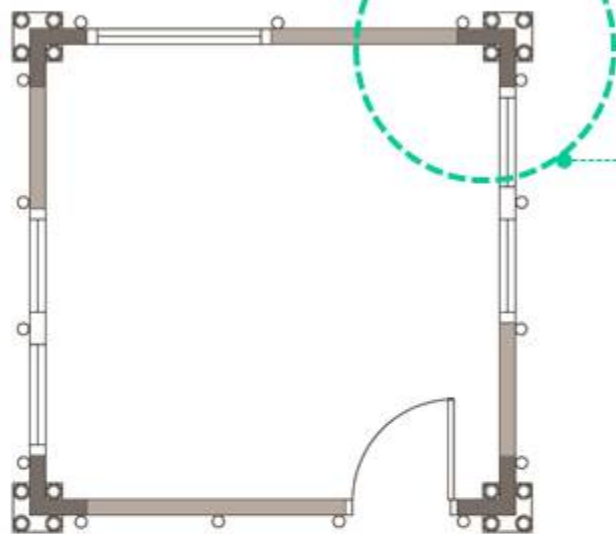
Si se necesitara refuerzo se sobrepondría una x una por encima más una en el centro en varilla de $\frac{1}{2}$ " de punta roscada con tuerca en los extremos para que sea rígido y no se deforme.

Corte



Cerramientos

Planta



Amarre de antepecho a columneta

Columneta

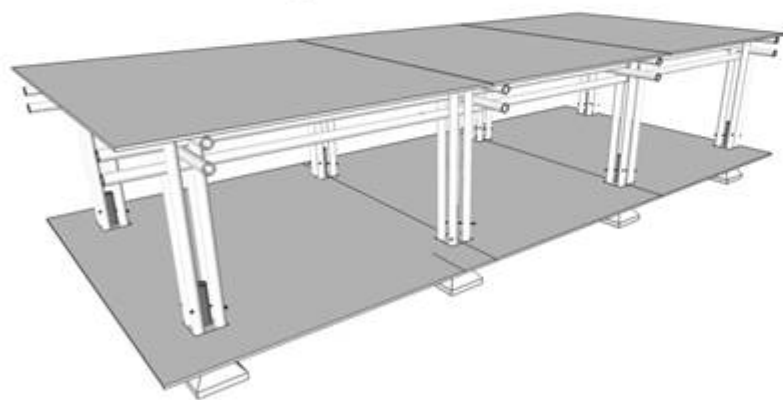
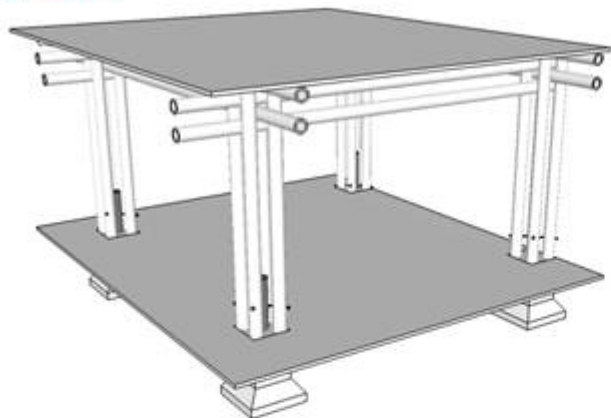
Antepecho sobre puesto (Reciclaje)

Amarre de cerramiento a viga

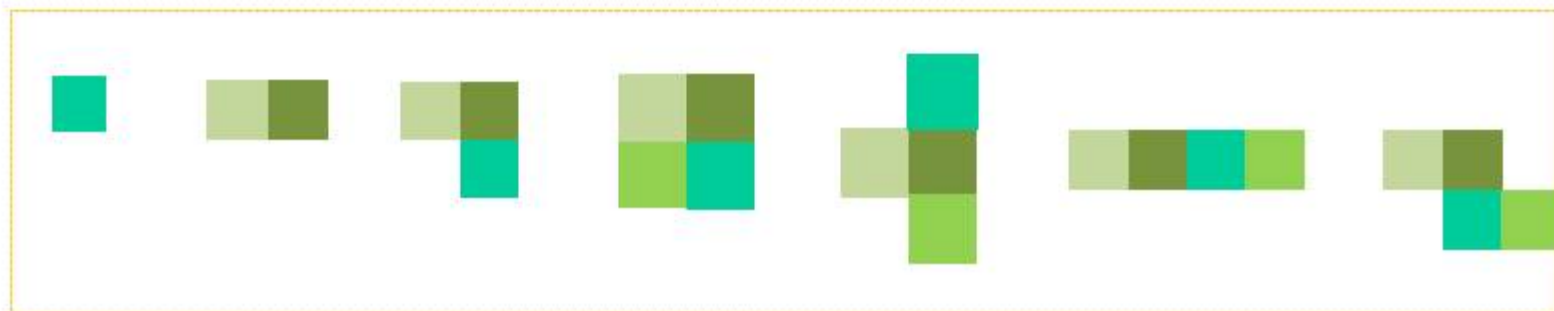
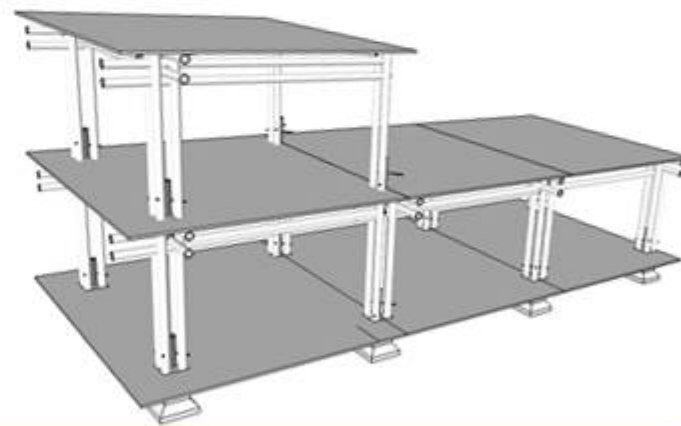
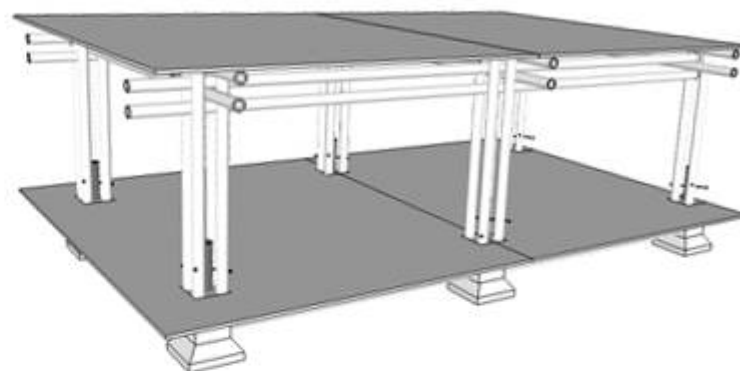
Enclave Muro - Columna

Desarrollo progresivo

Elemento Base

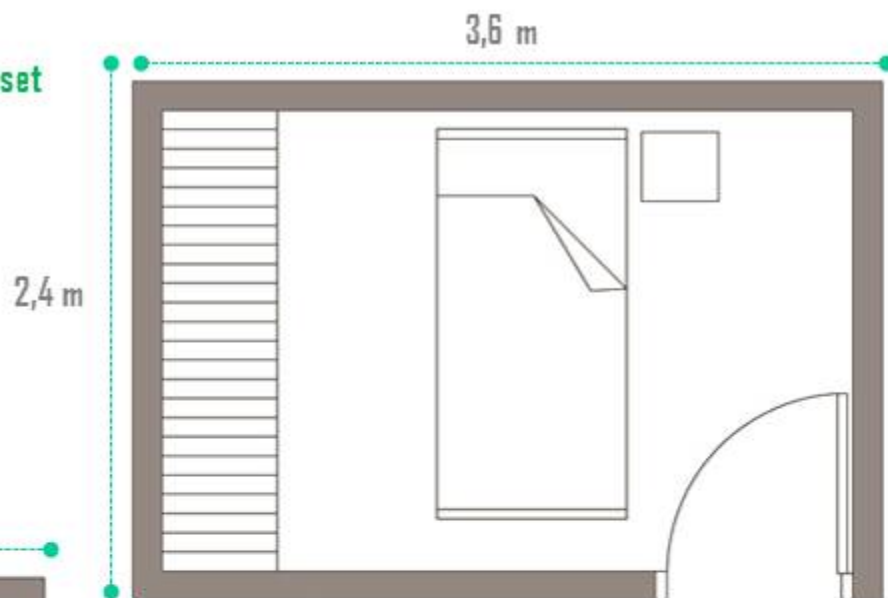


Unión modular

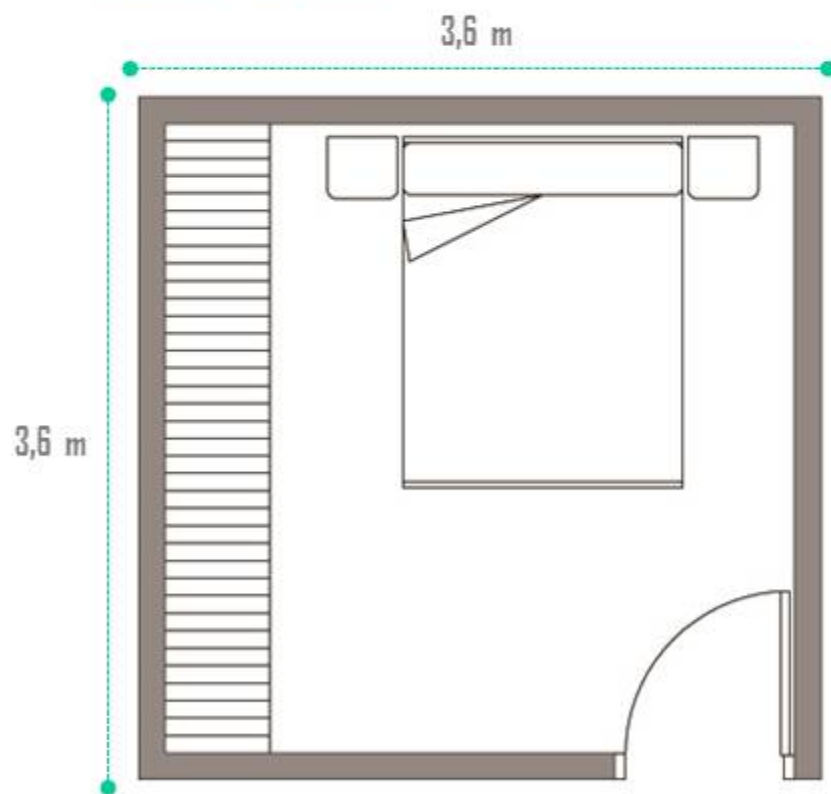


Ventajas de la modulación

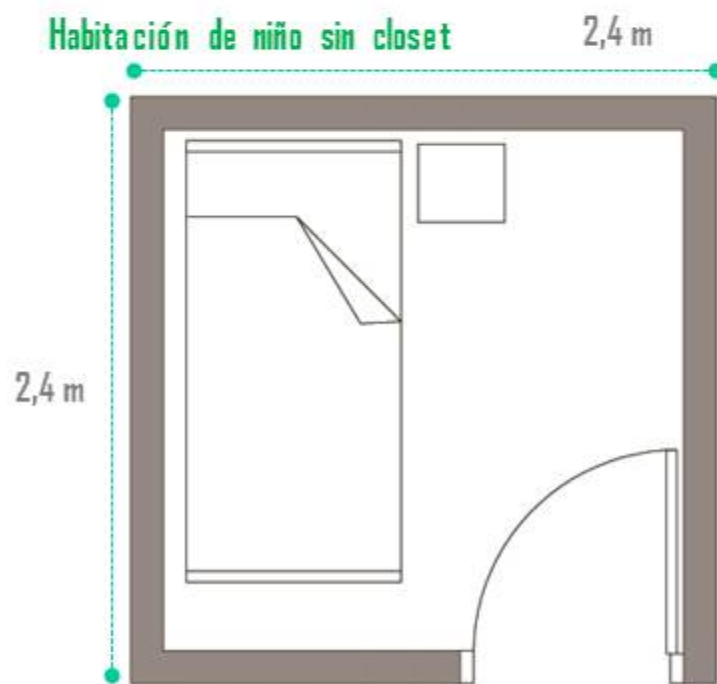
Habitación de niño con closet



Habitación con closet

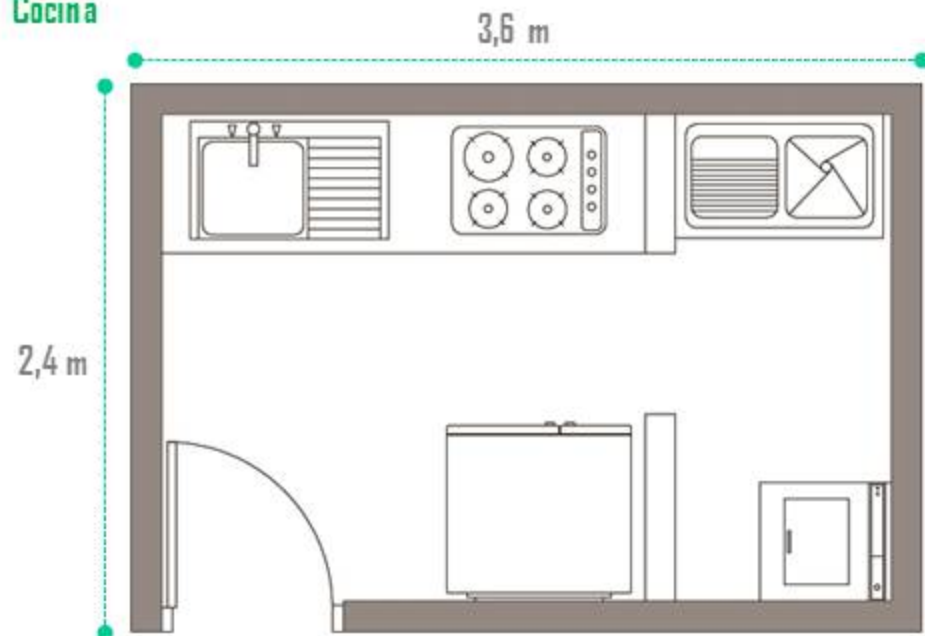


Habitación de niño sin closet

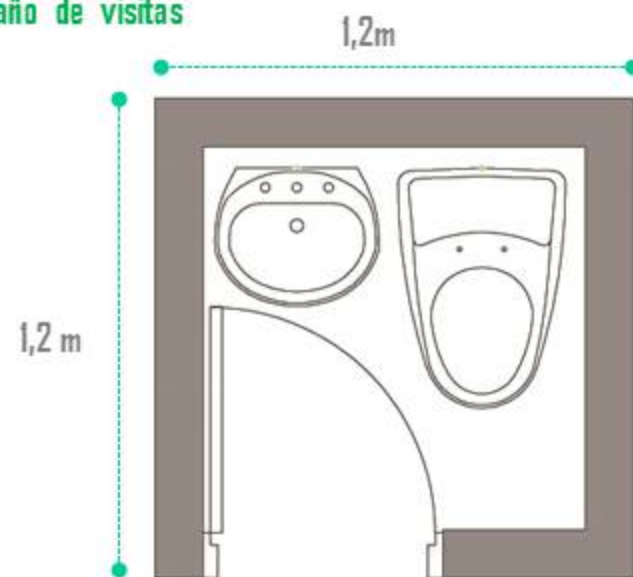


Coordinación Modular

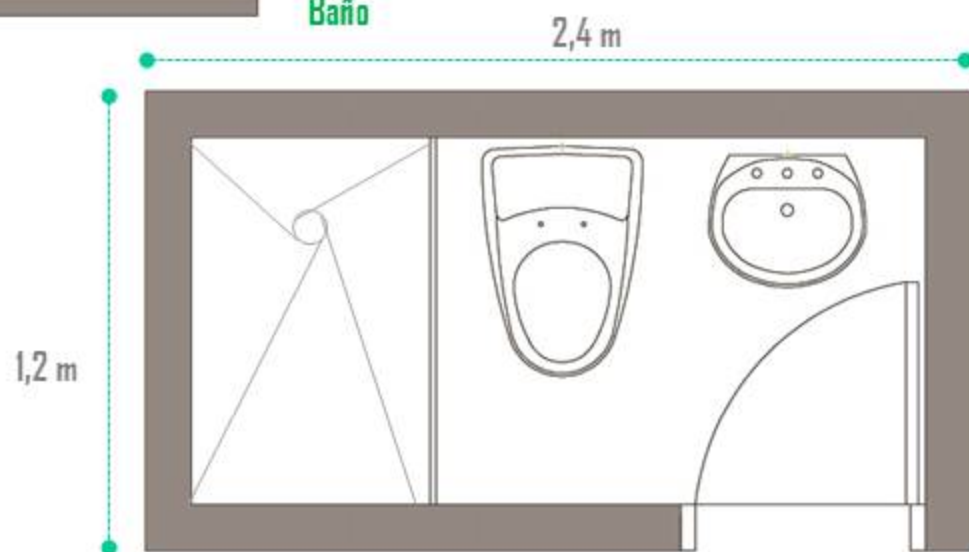
Cocina



Baño de visitas



Baño

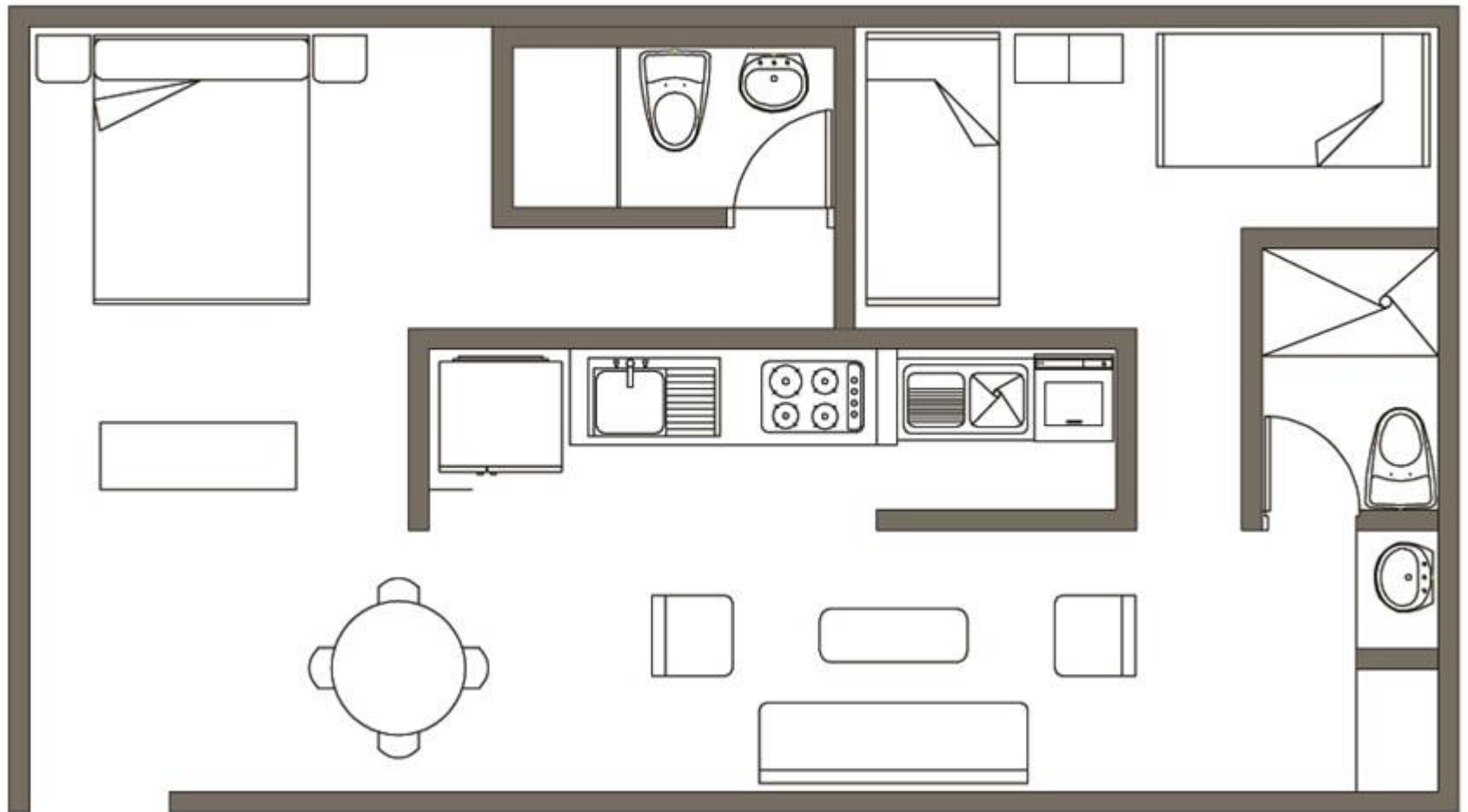


Dimensión

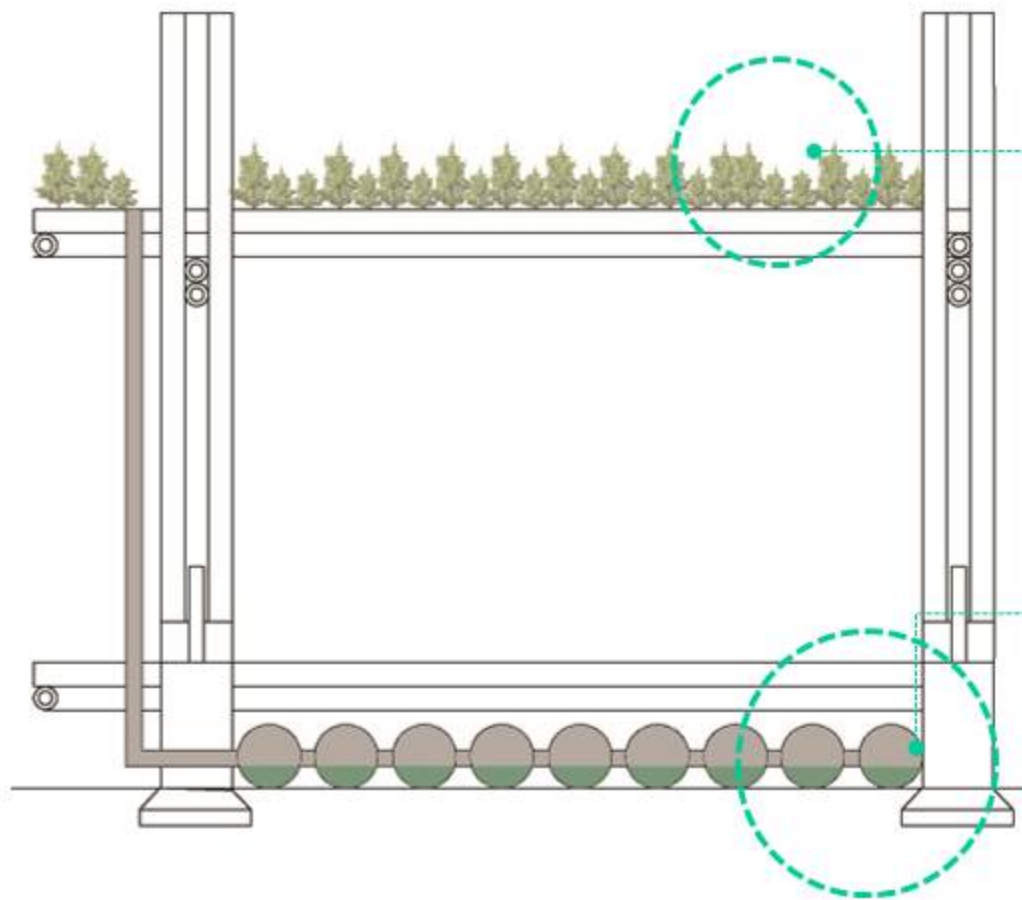


Coordinación Modular

El lote esta dentro de la
coordinación modular = 6 x 12



Tecnologías Asociadas



Agricultura Urbana



Recolección de aguas lluvias



Contenedor de agua completamente reciclable, hecho de plástico

Desarrollar una estructura a base de contenedores de agua para la recolección de aguas lluvias o aguas posiblemente empozadas en la cubierta.

Imaginarios

